

ООО «КАЛАНЧА»



УТВЕРЖДЁН

4854-018-13393076-2008 РЭ – ЛУ

от «8» июля 2020 г.

**Система менеджмента качества сертифицирована
на соответствие ГОСТ Р 9001-2015**

Модуль порошкового пожаротушения «ViZone»

МПП(Н)-7,5-КД-1-3-У2

ТУ 4854-018-13393076-2008

РУКОВОДСТВО ПО ЭКСПЛУАТАЦИИ

4854-018-13393076-2008 РЭ изм.3

ЕАС

**Перед началом работ по монтажу изделия ознакомьтесь с
настоящим руководством по эксплуатации и сохраните его.**

2023 г.

Содержание

1. НАЗНАЧЕНИЕ.....	4
2. ТЕХНИЧЕСКИЕ ХАРАКТЕРИСТИКИ	5
3. СОСТАВ МОДУЛЯ.....	6
4. УСТРОЙСТВО И ПРИНЦИП РАБОТЫ.....	6
5. МЕРЫ БЕЗОПАСНОСТИ	7
6. ПОДГОТОВКА МОДУЛЯ К МОНТАЖУ	8
7. МОНТАЖ МОДУЛЯ	9
8. ТЕХНИЧЕСКОЕ ОБСЛУЖИВАНИЕ МОДУЛЯ.....	10
9. ГАРАНТИЙНЫЕ ОБЯЗАТЕЛЬСТВА	11
10. МАРКИРОВКА	11
11 ДЕМОНТАЖ МОДУЛЯ.....	12
12. УТИЛИЗАЦИЯ	12
Приложение А (обязательное). Сведения о порядке расчёта количества модулей	13
Приложение Б (обязательное). Сведения о цветных металлах и сплавах, содержащихся в модуле.....	16
Приложение В (справочное). Рекомендации по применению модуля для защиты автотранспорта.....	17

Настоящее руководство по эксплуатации (РЭ) предназначено для изучения устройства, принципа работы, монтажа, технического обслуживания, текущего ремонта, хранения, порядка транспортирования и утилизации модуля порошкового пожаротушения общепромышленного исполнения МПП(Н)-7.5-КД-1-3-У2 ТУ 4854-018-13393076-2008 (далее по тексту модуль).

К работе с модулем допускается обученный персонал, знающий устройство, принцип работы и правила технического обслуживания, а также обученный по «Правилам промышленной безопасности при использовании оборудования, работающего под избыточным давлением».

Персонал обслуживающий электрооборудование дополнительно должен иметь допуск к работе с электроустановками до 1000 В и соблюдать требования действующих «Правил устройства электроустановок» (ПУЭ), «Правил техники безопасности при эксплуатации энергоустановок потребителей» (ПТБ), «Правил эксплуатации электроустановок потребителей» (ПЭЭП).

Любые вопросы, касающиеся информации, представленной в данном руководстве, должны быть адресованы:

Изготовитель: ООО «Каланча»,

Россия, 141300, Московская область, г. Сергиев Посад,

ул. Железнодорожная, д.22/1.

тел./факс: (495) 781 – 92 – 48

e-mail: kalancha@kalancha.ru

www.kalancha.ru

1. НАЗНАЧЕНИЕ

1.1 Модуль предназначен для объемного тушения, локального тушения по объему и тушения по площади при защите помещений и наружных установок.

Модуль применяется в модульных и централизованных автоматических установках пожаротушения.

1.2 Модуль предназначен для тушения пожаров классов:

- А - горение твердых веществ;
- В - горение жидких веществ;
- С - горение газообразных веществ;
- Е-горение электрооборудования (электроустановок), находящегося под напряжением.

Модуль обеспечивает объемное тушение пожаров классов А, В, С и электрооборудования под напряжением в помещениях объемом:

$V = 60 \text{ м}^3$ для пожаров класса А;

$V = 45 \text{ м}^3$ для пожаров класса В.

1.3 Подачу огнетушащего порошка из модуля осуществлять по трубопроводу с внутренним диаметром 16 ± 1 мм длиной не более 12 м с максимальным количеством поворотов под 90° - 3 (три). Трубопровод необходимо крепить кронштейнами перед каждым поворотом и распылителем. Сечение трубопровода может меняться не более чем на $\pm 10\%$ на всем протяжении. Трубопровод необходимо крепить кронштейнами перед каждым поворотом и насадком распыления.

1.4 Модуль не предназначен для тушения загораний веществ, горение которых может происходить без доступа воздуха, а также тушения металлов, сплавов и металлоорганических соединений.

1.5 Пример условного обозначения модулей при записи в конструкторской, технологической документации и при заказе:

МПП(Н)-7,5-КД-1-3-У2 ТУ 4854-018-13393076-2008.

2. ТЕХНИЧЕСКИЕ ХАРАКТЕРИСТИКИ

2.1 Основные технические данные модуля приведены в таблице 1.

Таблица 1. Технические характеристики

№ п/п	Наименование параметра	Значение параметра
1	Защищаемый объем, м ³	
	Класс А	60
	Класс В	45
2	Вместимость баллона, л	7,5
3	Масса заряженного баллона с ЗПУ, кг	25±1,0
4	Масса применяемого огнетушащего порошка «Феникс АВСЕ-70» ТУ 2149-005-18215408-00, кг	6,2±0,2
5	Масса применяемого рабочего газа (двуокиси углерода), кг	2,35±0,1
6	Масса осушенного воздуха (азота), кг	0,18±0,02
7	Диапазон температур эксплуатации, °С	от (минус) 50 до + 50
8	Рабочее давление в баллоне при температуре 21 °С, МПа (кгс/см ²)	10 (100)
9	Продолжительность подачи огнетушащего порошка, с, не более	5
10	Инерционность срабатывания (быстродействия), с, не более, группа Б-1	1
11	Масса остатка огнетушащего порошка после срабатывания модуля, %, не более	15
12	Параметры постоянного электрического тока, необходимого для срабатывания УП-3М:	
	ток срабатывания, А	0,5
	электрическое сопротивление, Ом	1,5 – 4,0
	длительность подачи импульса, с, не более	0,02
13	Безопасный ток контроля электрической цепи, А: при времени проверки не более 5 мин без ограничения по времени проверки	0,05
		0,005
14	Габаритные размеры в транспортном положении, мм, не более	
	Ширина	170
	Высота (без насадка распыления)	950
	Глубина	220
15	Степень защиты по ГОСТ 14254-2015	IP54
16	Климатическое исполнение по ГОСТ 15150-69	У2
17	Группа условий хранения	5
18	Срок службы, лет	20
19	Коэффициент неравномерности распыления порошка, k1	1,0
20	Коэффициент запаса, учитывающий затененность очага загорания, k2	1,0
21	Масса модуля на кронштейне, кг	26±1,3
22	Масса модуля в шкафу, кг	35±1,75
23	Масса кронштейна МПП(Н)-7.5-01-50-00, кг	2,4±0,3
24	Масса шкафа МПП(Н)-7.5-01-60-00, кг	11,0±0,75

Примечание:

Для контроля температурного режима эксплуатации на модуль установлена термоиндикаторная этикетка. При превышении температуры эксплуатации модуля свыше +50±1 °С этикетка меняет цвет.

3. СОСТАВ МОДУЛЯ

3.1 Модуль порошкового пожаротушения (рисунок 1) состоит из следующих основных узлов: 1 – баллон с огнетушащим порошком; 2 – запорно-пусковое устройство (далее - ЗПУ); 3 – трубопровод подачи огнетушащего порошка; 4 – насадок распыления.

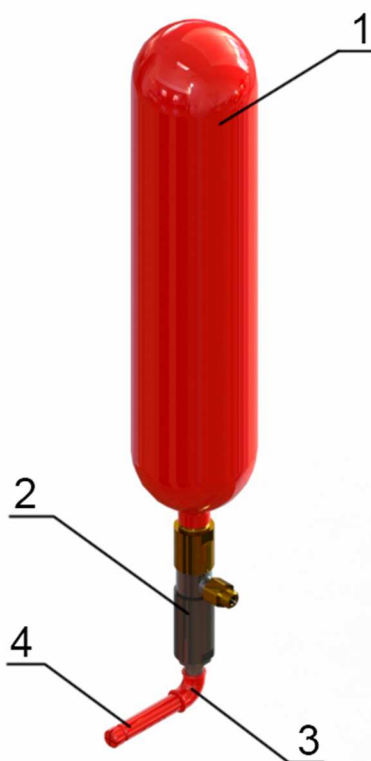


Рисунок 1 - Модуль МПП(Н) – 7,5 – КД – 1 – 3 – У2

- 3.2 На модуле применяется два вида насадков распыления огнетушащего порошка:
- насадок черт. МПП(н)–7.5–01–10–00 для объёмного тушения рисунок А.4;
 - насадок черт. ФНПР.НСД.15-01.000 для туннелей рисунок А.5

4. УСТРОЙСТВО И ПРИНЦИП РАБОТЫ

4.1 При возникновении пожара сигнал от контрольно-пускового устройства поступает на устройство электропуска УП-3М. При срабатывании устройства электропуска, пробойник, установленный внутри ЗПУ, под действием газов, образовавшихся при срабатывании УП-3М, пробивает мембрану в корпусе сифона. Огнетушащий порошок (далее – ОП) из баллона через ЗПУ, трубопровод подачи ОП и насадок распыления поступает в защищаемую зону.

4.2 Баллон высокого давления на рабочее давление не менее 19,6 МПа изготовлен из легированной стали. Баллоны изготовлены в соответствии с ТР ТС 032/2013 «О безопасности оборудования, работающего под избыточным давлением». На каждом баллоне нанесена ударным способом техническая информация с указанием рабочего давления, объема и массы баллона.

4.3 В модуле применяется огнетушащий порошок «Феникс АВСЕ-70», находящийся под давлением двуокиси углерода и осушенного воздуха.

4.4 ЗПУ общепромышленного исполнения предназначено для выпуска ОП. ЗПУ (рисунок 2) состоит из следующих основных узлов: 1 – сифон; 2 – запорное устройство, состоящее из корпуса, мембраны и герметизирующих колец; 3 – пусковое устройство, состоящее из корпуса, пробойника, пружины, ловушки и переходника; 4 – устройство электропуска, состоящее из корпуса, УП-3М, резинового уплотнителя и прижима.

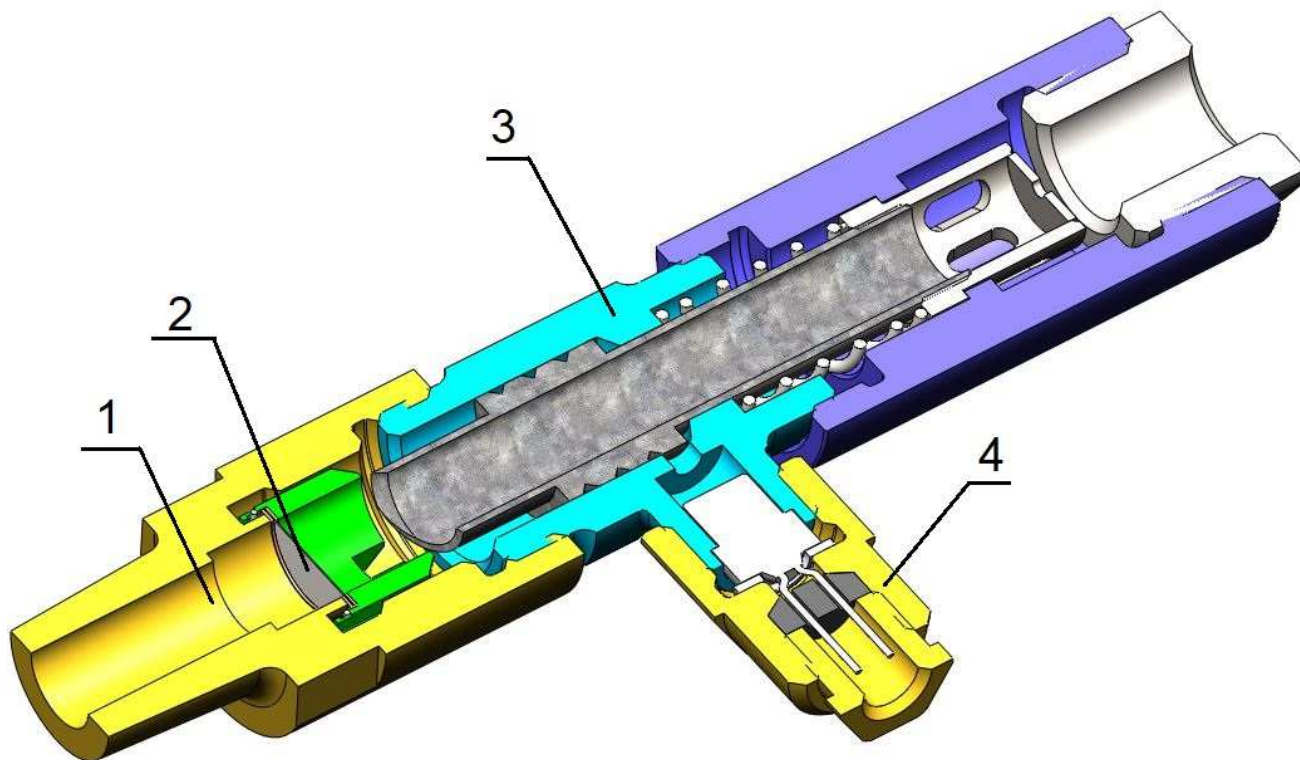


Рисунок 2 - Запорно-пусковое устройство общепромышленного назначения.

4.5 Модуль устанавливается с помощью кронштейна МПП(Н)-7.5-01-50-00 или шкафа модуля МПП(Н)-7.5-01-60-00.

4.6 Подача ОП в защищаемую зону осуществляется с помощью насадка распыления огнетушащего порошка.

5. МЕРЫ БЕЗОПАСНОСТИ

5.1 Все работы с модулем должны производиться с соблюдением требований безопасности «Правил устройства электроустановок» (ПУЭ), федеральных норм и правил в области промышленной безопасности, «Правил промышленной безопасности при использовании оборудования, работающего под избыточным давлением».

5.2 Работу с модулем должны производить лица не моложе 18 лет, изучившие устройство, принцип действия и инструкцию по эксплуатации, прошедшие специальный инструктаж и обучение безопасным методам труда, проверку знаний правил безопасности в соответствии с занимаемой должностью и применительно к выполняемой работе.

5.3 Все работы, связанные с монтажом, демонтажем и техническим обслуживанием модулей должны производиться не менее чем двумя лицами.

5.4 При проведении регламентных работ модуль должен быть отключен от системы запуска.

5.5 Не допускается падения модуля и удары по нему.

5.6 По способу защиты человека от поражения электрическим током модули относятся к классу I по ГОСТ 12.2.007.0-75.

5.7 После срабатывания модуля входить в помещение можно после полного осаждения порошка. Уборку помещения производится следующим образом:

- основная масса порошка удаляется методом сухой очистки (сметание щеткой);
- оставшийся порошок убирается с помощью пылесоса;
- на окончательном этапе удаления порошка можно применять влажную уборку (слегка увлажненной тряпкой), исключая электрооборудование под напряжением.

5.8 При уборке необходимо использовать индивидуальные средства защиты:

- для органов дыхания – респираторы;
- для кожи рук – резиновые перчатки;
- для органов зрения – защитные очки.

5.9 При проектировании, обслуживании и эксплуатации системы пожаротушения (модуля), всегда следует учитывать возможность опасного физического влияния на человека, выходящих из распылителя струй ОП.

Внимание!

- Сила тяги при истечении ОП из насадка распыления составляет 80 кГс.
- Скорость струи на срезе распылителя, в зависимости от температуры окружающей среды составляет 70 – 80 м/с.
- При работе модуля длина струи ОП превышает 6 м.

5.10 **ЗАПРЕЩАЕТСЯ:**

- **ЭКСПЛУАТИРОВАТЬ МОДУЛЬ БЕЗ ПРОВЕДЕНИЯ ТЕХНИЧЕСКОГО ОБСЛУЖИВАНИЯ;**
- **ЭКСПЛУАТИРОВАТЬ МОДУЛЬ ПОСЛЕ ИСТЕЧЕНИЯ СРОКА ПЕРЕОСВИДЕТЕЛЬСТВОВАНИЯ БАЛЛОНА;**
- **ПРОВОДИТЬ ТЕХНИЧЕСКОЕ ОБСЛУЖИВАНИЕ МОДУЛЯ ПРИ ВКЛЮЧЕННОЙ СИСТЕМЕ АВТОМАТИЧЕСКОГО ЗАПУСКА;**
- **РАЗБИРАТЬ МЕМБРАННЫЙ УЗЕЛ;**
- **РАЗБИРАТЬ ЗАПОРНО-ПУСКОВОЕ УСТРОЙСТВО;**
- **РАЗБИРАТЬ УСТРОЙСТВО ЭЛЕКТРОПУСКА УП-ЗМ;**
- **ЭКСПЛУАТИРОВАТЬ МОДУЛИ С МЕХАНИЧЕСКИМИ ПОВРЕЖДЕНИЯМИ;**
- **ПРОВОДИТЬ КАКИЕ-ЛИБО ОГНЕВЫЕ ИСПЫТАНИЯ БЕЗ СОГЛАСОВАНИЯ ИЛИ ПРИСУТСТВИЯ ПРЕДСТАВИТЕЛЯ ПРЕДПРИЯТИЯ-ИЗГОТОВИТЕЛЯ.**

6. ПОДГОТОВКА МОДУЛЯ К МОНТАЖУ

6.1 Монтаж и обслуживание модуля на объекте должно производиться в соответствии с требованиями ГОСТ 12.4.009-83 ССБТ «Пожарная техника для защиты объектов. Основные виды, размещение и обслуживание» и ГОСТ Р 59636-2021 «Установки пожаротушения автоматические. Руководство по проектированию, монтажу, техническому обслуживанию и ремонту. Методы испытаний на работоспособность».

6.2 В качестве трубопроводов ОП разрешается использовать трубы с внутренним диаметром 16 ± 1 мм длиной не более 12 м с максимальным количеством поворотов 90° – 3 (три). Сечение трубопровода может меняться не более чем на $\pm 10\%$ на всем протяжении. Трубопровод должен соответствовать требованиям СП 485.1311500.2020 (п.п. 10.2.11, 10.2.12).

6.3 Модуль транспортируется на место монтажа в соответствии с правилами перевозки грузов, действующими на данном виде транспорта.

6.4 Условия хранения и транспортирования должны соответствовать группе условий хранения 5 по ГОСТ 15150-69 (навесы или помещения, где колебания температуры и влажности воздуха несущественно отличаются от колебаний на открытом воздухе). Хранение на открытом воздухе запрещается.

6.5 Модуль можно размещать:

- в защищаемом помещении;
- в соседнем помещении;
- снаружи помещения в соответствии с проектом.

6.6 Модуль должен быть установлен в месте, исключающим возможность механических повреждений, а также на расстоянии **не менее 1,5 м** (в случае отсутствия теплоизоляции) от нагревательных приборов.

6.7 Вынуть модуль из упаковки, произвести визуальный осмотр. Не допускается наличие вмятин, следов ударов и т.д.

6.8 Перед установкой на объекте необходимо взвесить заряженный баллон с ЗПУ. Массу заряженного баллона с ЗПУ записать в таблицу 2 паспорта 4854-018-13393076-2008 ПС. При уменьшении массы заряженного баллона с ЗПУ на 0,12 кг по сравнению с указанной в разделе «Свидетельство о приёмке», его необходимо отправить на перезарядку. Взвешивание производить на весах средней точности с пределом взвешивания до 60 кг

7. МОНТАЖ МОДУЛЯ

7.1 Ослабить болты хомутов и снять заряженный баллон с ЗПУ.

7.2 Закрепить кронштейн крепления баллона/корпус шкафа модуля на стене с помощью анкерных болтов М8х65.

Модуль устанавливается вертикально. Наклон или установка горизонтально не допускаются.

7.3 Установить модуль обратно в кронштейн или шкаф. Затянуть болты хомутов.

7.4 К ЗПУ подсоединить угольник 90°, далее в соответствии с проектной документацией насадок распыления огнетушащего порошка (для объёмного тушения или тушения туннеля) или трубопровод подачи огнетушащего порошка. В случае применения трубопровода насадок распыления огнетушащего порошка подсоединить к его окончанию. Расположение щелей насадка распыления установить согласно проектной документации и надписи на шильде «Направление щелей».

7.5 Минимальное расстояние между насадком распыления и потолком помещения не менее 100 мм.

7.6 При удлинении трубопровода подачи огнетушащего порошка крепление распылителя и трубопровода производить с помощью хомутов к стене помещения. Хомуты располагать с интервалом не более 2 м. При этом необходимо крепить трубопровод кронштейнами перед каждым поворотом и насадком распыления.

7.7 Проверить сопротивление цепи устройства электропуска УП-3М в клеммной колодке коробки коммутации. Сопротивление цепи должно быть в пределах 1,5 – 4,0 Ом. Проверить пусковую цепь на предмет отсутствия замыкания на корпус модуля. Проверку производить прибором, обеспечивающим ток проверки не более 0,05 А, в течении не более 5 мин.

7.8 Подключить кабель пусковой цепи к клеммной колодке коробки коммутации в соответствии с рисунком 3.

Внимание! При подсоединении модуля, кабель пусковой цепи должен быть обесточен. Подключение линии пусковой цепи к аппаратуре обнаружении пожара должно производиться после завершения всех монтажных работ.

7.9 Для модуля в шкафу закрепить на корпусе шкафа кожух.

7.10 Монтаж модуля на автотранспорте производить согласно Приложению В.

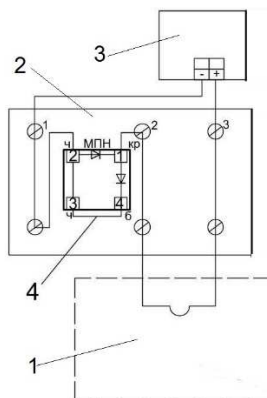


Рисунок 3 – Пример подключения модуля к пусковой цепи приборов производства компании ЗАО НВП «Болид».

1 – устройство электропуска УП-3М; 2 – клеммная колодка коробки коммутации; 3 – блок пусковой автоматики; 4 – устройство контроля целостности пусковой цепи – модуль подключения нагрузки (МПН).

8. ТЕХНИЧЕСКОЕ ОБСЛУЖИВАНИЕ МОДУЛЯ.

ВНИМАНИЕ!

ТЕХНИЧЕСКОЕ ОБСЛУЖИВАНИЕ МОДУЛЕЙ, ПЕРЕЗАРЯДКУ БАЛЛОНА С ДВУОКИСЬЮ УГЛЕРОДА И ПОРОШКОМ, СБОРКУ И РАЗБОРКУ МОДУЛЯ, ПРОВОДЯТ ОРГАНИЗАЦИИ, ИМЕЮЩИЕ РАЗРЕШЕНИЕ ПРОИЗВОДИТЕЛЯ МОДУЛЯ И ЛИЦЕНЗИЮ МЧС РОССИИ НА ДАННЫЙ ВИД ДЕЯТЕЛЬНОСТИ, СООТВЕТСТВУЮЩЕЕ ОБОРУДОВАНИЕ И ОБУЧЕННЫЙ ПЕРСОНАЛ, ПРИ ЭТОМ СЛЕДУЕТ ИСПОЛЬЗОВАТЬ ДЕТАЛИ И ОГНЕГУШАЩИЙ ПОРОШОК, РЕКОМЕНДОВАННЫЕ ПРОИЗВОДИТЕЛЕМ МОДУЛЯ.

8.1 При техническом обслуживании (далее – ТО) модуля может производиться:

8.2.1 **Перезарядка модуля** - выполняется при срабатывании модуля. Производится полная переборка модуля, проверка работоспособности всех составляющих, заправка ОТВ, установка УП-3М и проверка целостности электрической цепи.

8.2.2 **Техническое освидетельствование модуля** - выполняется раз в 5 лет.

Производится освидетельствование углекислотного баллона, состояние ЗПУ и целостности электрической цепи.

8.2 Работы по ТО должны проводить в полном объеме и в сроки, в соответствии с технической документацией на модуль и аппаратуру обнаружения пожара. Все выполненные регламентные работы записать в журнал по обслуживанию, с обязательной отметкой выявленных недостатков, проведенных работ, даты проведения работ, подписи лица, проводившего данные работы.

8.3 Для поддержания работоспособности модуля после сдачи его в эксплуатацию предусматриваются следующие виды технического обслуживания:

- ТО-1, выполнять раз в месяц;
- ТО-2, выполнять раз в квартал;
- ТО-3, выполнять раз в 5 лет.

8.4 Объем ТО приведен в Таблица 2.

8.5 При проведении регламентных работ по пунктам 1 и 2 таблицы 2 и обнаружении механических повреждений уведомить обслуживающую организацию. При обнаружении повреждения лакокрасочного покрытия – зачистить и подкрасить повреждённые места.

8.6 Регламентные работы по п. 3 таблицы 2 проводит обслуживающая организация. Для проведения работ обслуживающая организация демонтирует модуль, отслуживший 5 лет, и отправляет его предприятию изготовителю или организации, имеющей право производить перезарядку и ремонт модулей. На место демонтированного модуля установить новый модуль.

Таблица 2 - Объем работ при проведении технического обслуживания

№ п/п	Наименование работ	ТО-1	ТО-2	ТО-3
1	визуальный осмотр модуля на отсутствие повреждения элементов модуля, лакокрасочного покрытия и крепления модуля анкерными болтами	+	+	+
2	визуальный осмотр трубопровода (при наличии) на отсутствие повреждения элементов трубопровода, лакокрасочного покрытия и крепления трубопровода	-	+	+
3	замена устройства электропуска УП-3М; определение массы модуля в соответствии с п.8.6 паспорта; освидетельствование баллона	-	-	+

9. ГАРАНТИЙНЫЕ ОБЯЗАТЕЛЬСТВА

9.1 Предприятие-изготовитель гарантирует соответствие модуля требованиям технических условий при соблюдении условий хранения, транспортирования, монтажа и эксплуатации.

9.2 Гарантийный срок эксплуатации модуля – **2 года** с момента принятия модуля отделом технического контроля предприятия-изготовителя.

9.3 Срок службы модуля – **20 лет**.

9.4 Максимальное количество перезарядок модуля без замены ЗПУ – 5 раз. С заменой ЗПУ не ограничено.

9.5 При превышении предельной температуры хранения и эксплуатации (определяется по термоиндикаторной этикетке) и/или нарушении меток пломбирования гарантийные обязательства прекращаются.

9.6 Изготовитель оставляет за собой право вносить в конструкцию модуля изменения, не ухудшающие технические и потребительские характеристики модуля.

10. МАРКИРОВКА

Маркировка, нанесенная на модули, включает следующие данные:

- товарный знак или наименование предприятия – изготовителя;
- обозначение модуля по п.1.6 настоящего РЭ;
- обозначение технических условий предприятия – изготовителя;
- пиктограммы, обозначающие классы пожаров по ГОСТ 27331-87;
- диапазон значений температур окружающей среды при эксплуатации: $-50^{\circ}\text{C} \div +50^{\circ}\text{C}$;
- предупреждение «Пригодны для тушения электрооборудования под напряжением»;
- предупреждение «Не токсичен»;
- предупреждение «Предохранять от нагрева и прямых солнечных лучей»;
- периодичность проверки;
- масса и марка огнетушащего порошка;
- полная масса МПП;
- заводской номер;
- месяц и год изготовления.

11 ДЕМОНТАЖ МОДУЛЯ

- 11.1 Демонтажу подвергаются сработавшие модули и модули, отслужившие 5 лет, для проведения технического обслуживания.
- 11.2 Демонтаж модуля проводить в следующей последовательности:
 - 11.2.1 Обесточить кабель пусковой цепи прибора управления автоматической системы пожаротушения.
 - 11.2.2 Отключить кабель пусковой цепи прибора управления автоматической системы пожаротушения от модуля.
 - 11.2.3 Отсоединить трубопровод подачи огнетушащего порошка или насадок распыления от модуля.
 - 11.2.4 Снять модуль с места установки и отправить его предприятию изготовителю или организации, имеющей право производить перезарядку и ремонт модулей.

12. УТИЛИЗАЦИЯ

- 12.1 Модуль утилизируется в соответствии с требованиями, установленными у потребителя.
- 12.2 При утилизации произвести разборку модуля.
- 12.3 Устройство электропуска УП-3М после срабатывания утилизируется в соответствии с требованиями, установленными у потребителя.
- 12.4 Устройство электропуска УП-3М, получивший повреждения или отказавший, подлежит возврату предприятию-изготовителю.
- 12.5 Утилизация отходов огнетушащего порошка осуществляется согласно инструкции «Утилизация и регенерация огнетушащих порошков» М; ВНИИПО, 1988, 25стр. и СП 9.13130.2009, раздел 4.6, п.п. 4.6.5, 4.6.6.
- 12.6 Баллон для углекислоты подлежат утилизации после выполнения требований п. 569 «Правил промышленной безопасности при использовании оборудования, работающего под избыточным давлением». Перед утилизацией из баллона должен быть удален диоксид углерода и демонтирован сифон, затем баллон приведен в негодность путем нанесения насечек на резьбу горловины, разрезки корпуса или сверления отверстия в корпусе.

Приложение А (обязательное). Сведения о порядке расчёта количества модулей

При проектировании автоматических установок порошкового пожаротушения следует руководствоваться СП 485.1311500.2020 «Системы противопожарной защиты. Установки пожаротушения автоматические. Нормы и правила проектирования» Приложение И – Общее положение по расчёту установок порошкового и газопорошкового пожаротушения модульного типа.

Необходимость применения установок пожаротушения и пожарной сигнализации определяется в соответствии с СП 486.1311500.2020, а также иными документами, содержащими требования пожарной безопасности.

А.1 Геометрические параметры объема, защищаемого одним модулем.

А.1.1 Модуль порошкового пожаротушения является средством объемного пожаротушения и защищает объём, показанный на рисунках А.1, А.2 и А.3.

При расчётах в соответствии с п. И.3. СП 485.1311500.2020 принимать:

- коэффициент неравномерности распыления порошка, $k_1 = 1$;
- коэффициент запаса, учитывающий затененность очага загорания, $k_2 = 1$.

А.1.2 При длине трубопровода от модуля до насадка распыления менее 12 м геометрические параметры защищаемого объёма выбираются по таблицам А.1 и А.2.

Объём тушения $V = V \cdot L \cdot H$.

Таблица А.1. Геометрия распыла модуля для тушения помещения.

	Класс А	Класс В
Максимальный объём тушения $V_{\text{макс}}$, м ³	60	45
Максимальные значения при $V_{\text{макс}}$, м		
$H_{\text{макс}}$	4,0	4,0
$L_{\text{макс}}$	7,3	6,0
$V_{\text{макс}}$	5,0	5,0

А.1.3 Для тушения помещения использовать насадок щелевой МПП(н)-7.5-01-10-00 (рисунок А.4).

Таблица А.2. Геометрия распыла модуля для тушения туннеля.

	Класс А	Класс В
Максимальный объём тушения $V_{\text{макс}}$, м ³	45	30
Максимальные значения при $V_{\text{макс}}$, м		
$H_{\text{макс}}$	2,8	2,5
$L_{\text{макс}}$	10,0	9,0
$V_{\text{макс}}$	2,4	2,0

А.1.4 Для тушения туннеля использовать насадок для туннелей ФНПР.НСД.15-01.000 (рисунок А.5).

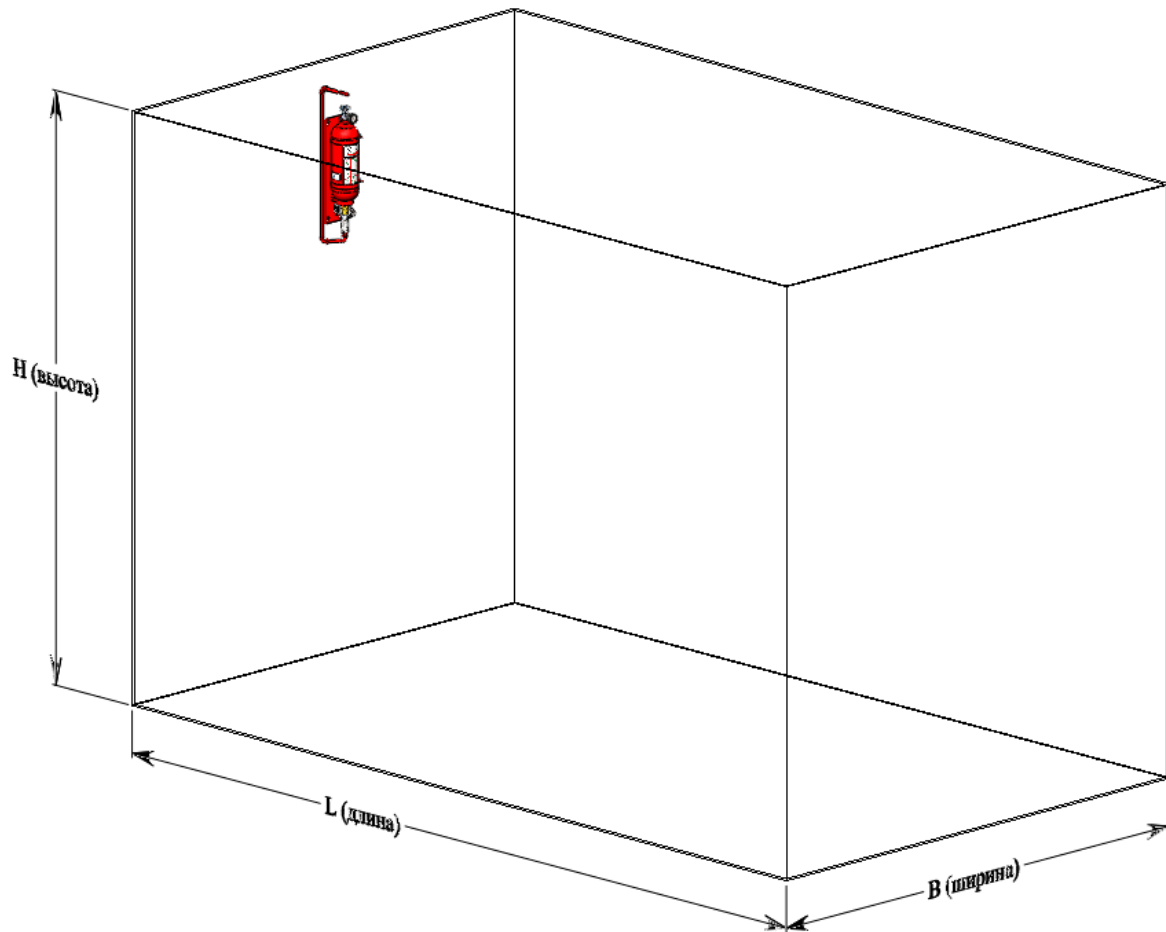


Рисунок А.1 - Схема распыления ГПОВ при объемном тушении

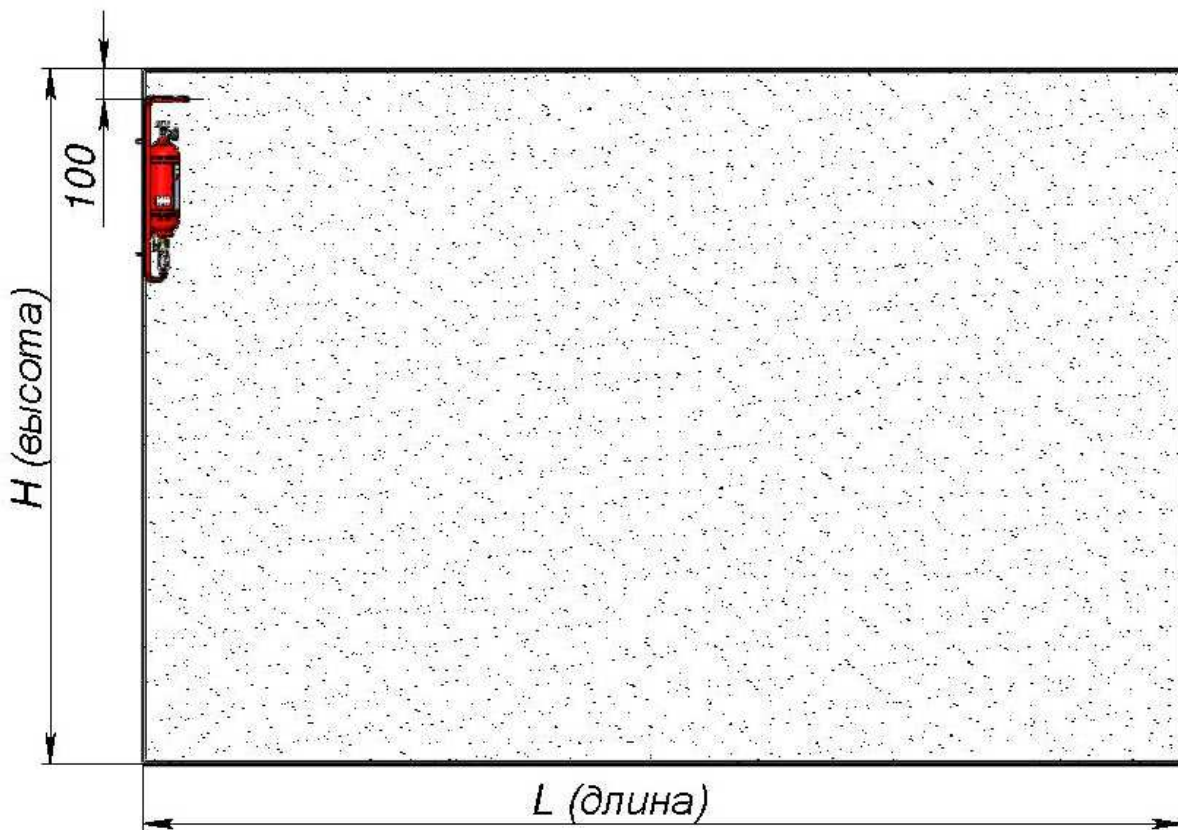


Рисунок А.2 - Схема распыления ПОВ при объемном тушении. Вид сбоку.

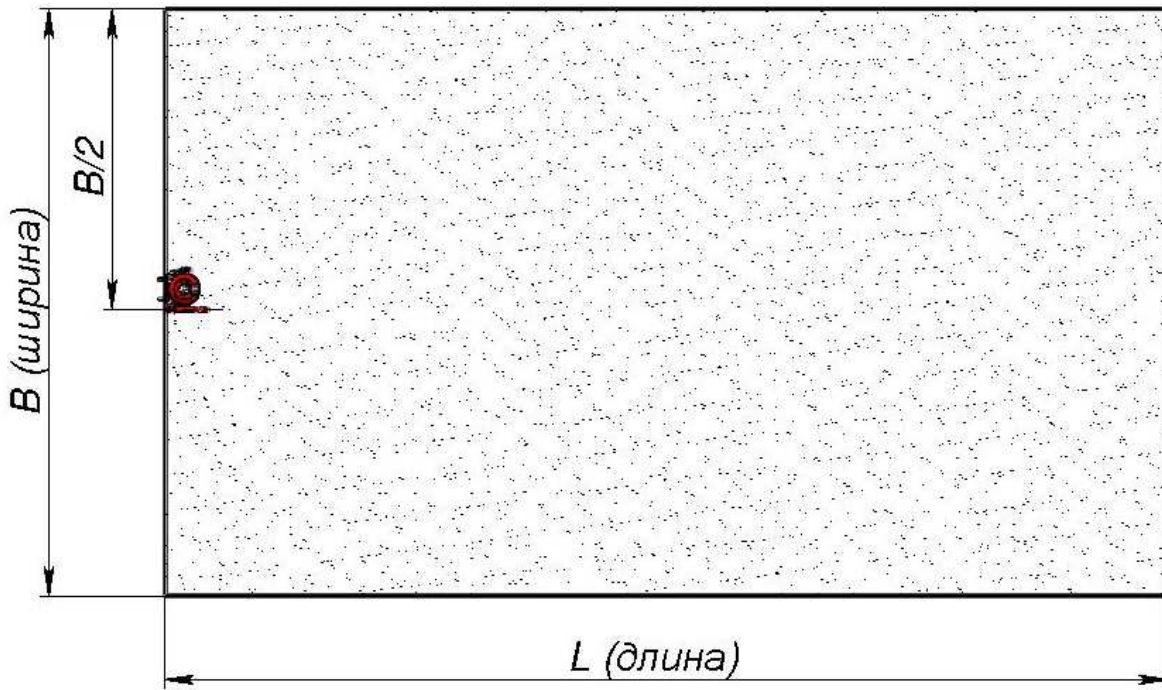


Рисунок А.3 - Схема распыления ПОВ при объемном тушении. Вид сверху.

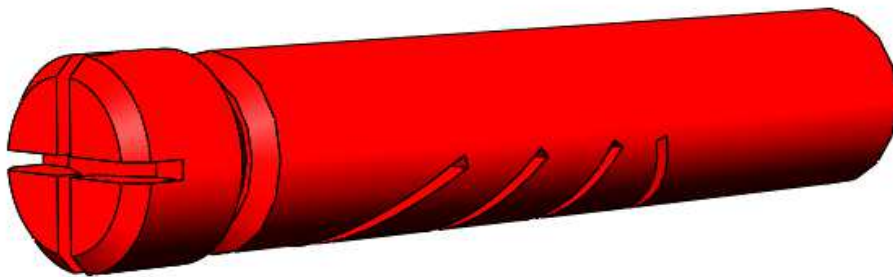


Рисунок А.4 - Насадок щелевой МПП(н)-7.5-01-10-00.

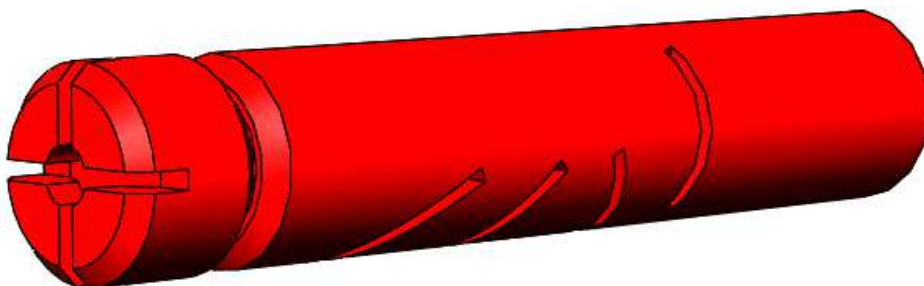


Рисунок А.5 - Насадок для туннелей ФНПР.НСД.15-01.000.

Приложение Б (обязательное). Сведения о цветных металлах и сплавах, содержащихся в модуле.

Марка и (или) сортament цветного металла или сплава	Масса, кг	Место расположения составных частей модуля, содержащих цветные металлы
Алюминий и алюминиевые сплавы		
Сплав АК9М2 ГОСТ 1583-93	0,14	Корпус ПУ (ЗПУ)
Медь и сплавы на медной основе		
Лист М3 ГОСТ 1173-2006	0,006	Прокладка (вентиль)
Лист М3 ГОСТ 1173-2006	0,005	Прокладка (вентиль)
Лист М3 ГОСТ 1173-2006	0,005	Шайба (ЗПУ)
Пруток ЛС 59-1 ГОСТ 2060-2006	0,09	Гайка (ЗПУ)
Пруток ЛС 69-1 ГОСТ 2060-2006	0,52	Корпус сифона (ЗПУ)
Лента БрОФ 6,5-0,15 ГОСТ 1761-2016	0,005	Мембрана (ЗПУ)

Приложение В (справочное). Рекомендации по применению модуля для защиты автотранспорта.

В.1 Общие сведения

В.1.1 Модуль рекомендуется применять для защиты подкапотного пространства и колес автотранспорта. (рисунок В.1)

В.1.2 Модуль работает в ручном режиме.

В.1.3 Трубопровод допускается изготавливать из стальных труб по ГОСТ 8732-78, ГОСТ 8734-75, металлорукавов высокого давления ГОСТ Р 55019-2012, ГОСТ 21744-83, рукавов высокого давления ГОСТ 25452-2017, ГОСТ 6286-2017, медных трубопроводов и трубы гофрированной нержавеющей.

В.1.4 Информация, указанная в данном приложении, носит ознакомительный характер. Решение для защиты автотранспорта разрабатывается индивидуально с учетом особенностей конструкции модели автомобиля и после согласования технического задания с заказчиком.

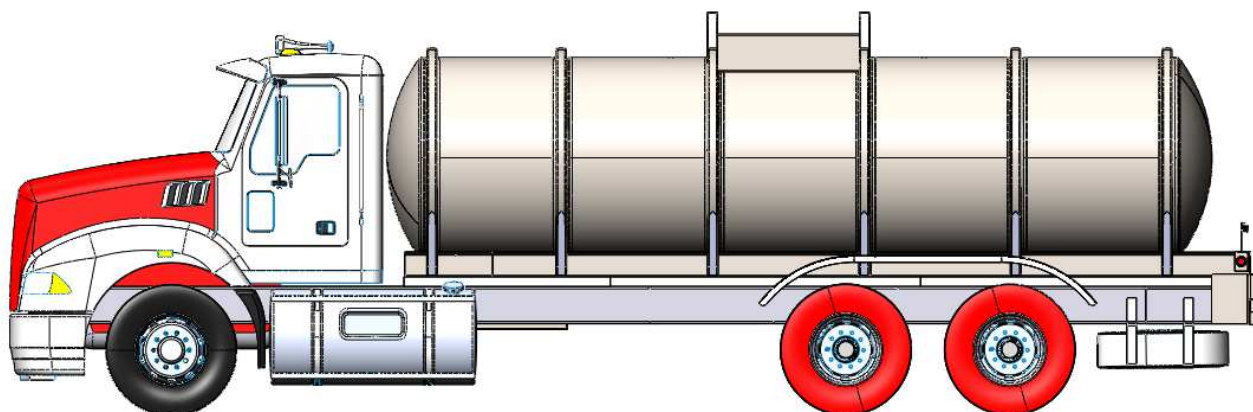


Рисунок В.1 Зоны пожаротушения.

В.2 Система пожаротушения подкапотного пространства.

В.2.1 Комплектация:

1	Модуль МПП(Н)-7,5-КД-1-3-У2	1 шт.
2	Насадок распыления МПП(н) – 7.5 – 01 – 10 – 00	1 шт.
3	Кронштейн/шкаф для установки модуля	1 шт.
4	Трубопровод подачи огнетушащего вещества *	1 шт.
5	Устройство пуска	1 шт.
6	Розетка на кабель	1 шт.

Примечание: * Длина зависит от модели автотранспорта и места установки модуля.

В.2.2 Модуль можно монтировать на задней стороне кабины, выбор места и способ крепления индивидуален для каждой модели автомобиля. **Модуль устанавливается вертикально. Наклон или установка горизонтально не допускаются.**

В.2.3 К ЗПУ подсоединить гибкий трубопровод подачи огнетушащего порошка. Далее к трубопроводу подсоединить насадок распыления. Расположение щелей насадка установить в сторону защищаемого пространства согласно надписи на шильде «Направление щелей». Крепление трубопровода и насадка распыления осуществляется хомутами, при этом необходимо крепить трубопровод перед каждым поворотом и насадком распыления.

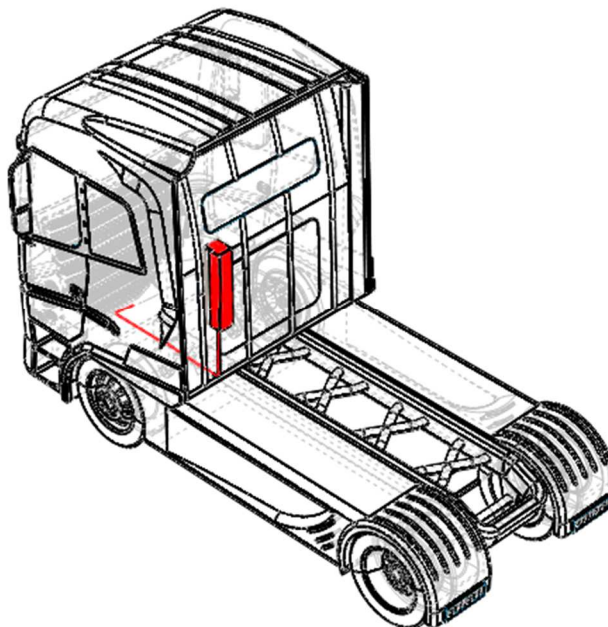


Рисунок В.2 – Схема установки системы для защиты подкапотного пространства.

В.2.4 Устройство пуска монтировать на приборной панели автомобиля, выбор места индивидуален для каждой модели автомобиля. Подключение модуля к бортовой сети автомобиля производить согласно технической документации устройства пуска.

Внимание! При подсоединении модуля кабель пусковой цепи должен быть обесточен. Подключение линии пусковой цепи должно производиться после завершения всех монтажных работ.

В.3 Техническое обслуживание.

В.3.1 Плановое обслуживание модуля проводить в соответствии с п.8 настоящего Руководства.

В.3.2 Перед каждой поездкой после подключения питания необходимо убедиться, что на устройстве пуска горит светодиод зеленого цвета. Это свидетельствует об исправности устройства электропуска модуля и соединительных линий запуска. При нарушении целостности цепи зеленый светодиод гаснет и загорается светодиод красного цвета, предупреждая о неисправности в системе пожаротушения. При обнаружении неисправности необходимо обратиться в обслуживающую организацию.

В.4 Действия водителя автотранспорта при возникновении пожара.

В.4.1 При возникновении пожара в защищаемой области водитель по внешним признакам (черный дым) определяет наличие возгорания. Водитель должен полностью остановить автотранспорт, включить тормоз и выключить двигатель.

В.4.2 При возникновении возгорания в подкапотном пространстве водитель выдергивает предохранительное кольцо, нажимает кнопку ручного запуска системы и покидает кабину автомобиля.

В.4.3 При возникновении возгорания колес водитель покидает кабину автотранспорта, разбивает защитное стекло навесного блока, установленного на автоприцепе, выдергивает предохранительное кольцо и нажимает кнопку запуска системы со стороны возгорания.

В.4.4 После приведения системы пожаротушения в действие водитель отходит на безопасное расстояние.

Лист регистрации изменений

Изменение	Номера листов (страницы)				Всего листов (страниц) и докум.	№ докум.	Входящий № сопроводительного докум. и дата.	Подпись	Дата
	Измененных	Замененных	Новых	Изъятых					
1		1, 10, 11, 13, 19				ФНПР 2022-6			
2		5, 9				ФНПР 2022-31			
3		1				ФНПР.И-23.04			
									Лист
					4854-018-13393076-2008 РЭ				
Инв. № подл.	Изм.	Литера	№ докум.	Подпись	Дата				