

ООО «КАЛАНЧА»

УТВЕРЖДЁН
ФНПР.МГПП11.СХ-00.00.000 РЭ – ЛУ
от 01.04.2022г.



**Система менеджмента качества сертифицирована
на соответствие ГОСТ Р 9001-2015**

**Модуль газопорошкового пожаротушения «ViZone»
общепромышленного исполнения**

МГПП-11-CO₂-3,0-СХ-АВСЕ-У2
ТУ 28.29.22-052-13393076-2019

Руководство по эксплуатации
ФНПР.МГПП11.СХ-00.00.000 РЭ изм.2

ЕАС

**Перед началом работ по монтажу ознакомьтесь с руководством по
эксплуатации на модуль и сохраните его**

2023 г.

Содержание

Содержание	2
1. НАЗНАЧЕНИЕ.....	4
2. ТЕХНИЧЕСКИЕ ХАРАКТЕРИСТИКИ	5
3. СОСТАВ МОДУЛЯ.....	6
4. УСТРОЙСТВО И ПРИНЦИП РАБОТЫ.....	6
7. МЕРЫ БЕЗОПАСНОСТИ	8
8. ПОДГОТОВКА МОДУЛЯ К МОНТАЖУ	10
9. МОНТАЖ МОДУЛЯ	10
10. ПАРАМЕТРЫ ПРЕДЕЛЬНЫХ СОСТОЯНИЙ	11
11. ПЕРЕЧЕНЬ КРИТИЧЕСКИХ ОТКАЗОВ.....	11
12. МЕРЫ, ПРЕДПРИНИМАЕМЫЕ ПРИ ОБНАРУЖЕНИИ НЕИСПРАВНОСТИ ОБОРУДОВАНИЯ	12
13. ТЕХНИЧЕСКОЕ ОБСЛУЖИВАНИЕ МОДУЛЯ	13
14. ГАРАНТИЙНЫЕ ОБЯЗАТЕЛЬСТВА	14
15. ДЕМОНТАЖ МОДУЛЯ.....	14
16. ПЕРЕЗАРЯДКА МОДУЛЯ.....	14
17. УТИЛИЗАЦИЯ	15
Приложение А. Сведения о порядке расчёта количества модулей.....	16
Приложение Б (обязательное). Сведения о цветных металлах и сплавах, содержащихся в модуле.....	21
Приложение В (рекомендуемое). Типовая схема монтажа модуля с верхним расположением насадка.....	22
Приложение Г (справочное). Рекомендации по применению модуля для защиты автотранспорта.	26

Настоящее руководство по эксплуатации (РЭ) предназначено для изучения устройства, принципа работы, монтажа, технического обслуживания, текущего ремонта, хранения, порядка транспортирования и утилизации модуля газопорошкового пожаротушения **МГПП-11-СО₂-3,0-СХ-АВСЕ-У2** общепромышленного назначения (далее по тексту модуль).

К работе с модулем допускается обученный персонал, знающий устройство, принцип работы и правила технического обслуживания, а также обученный по «Правилам промышленной безопасности при использовании оборудования, работающего под избыточным давлением».

Персонал обслуживающий электрооборудование дополнительно должен иметь допуск к работе с электроустановками до 1000 В и соблюдать требования действующих «Правил устройства электроустановок» (ПУЭ), «Правил техники безопасности при эксплуатации энергоустановок потребителей» (ПТБ), «Правил эксплуатации электроустановок потребителей» (ПЭЭП).

Изготовитель оставляет за собой право вносить в конструкцию изменения, не ухудшающие технические и потребительские характеристики изделия.

Любые вопросы, касающиеся информации, представленной в данном руководстве, должны быть адресованы:

Изготовитель: ООО «Каланча»,
Россия, 141313, Московская область, г. Сергиев Посад,
ул. Железнодорожная, д.22/1.
тел./факс: (495) 781 – 92 – 48
e-mail: kalancha@kalancha.ru
www.kalancha.ru

1. НАЗНАЧЕНИЕ

1.1 Модуль предназначен для объемного тушения, локального тушения по объему и тушения по площади при защите помещений и наружных установок.

1.2 Модуль предназначен для тушения пожаров классов:

А - горение твердых веществ;

В - горение жидких веществ;

С - горение газообразных веществ;

Е - горение электрооборудования (электроустановок), находящегося под напряжением.

1.3 Модуль не предназначен для тушения загораний веществ, горение которых может происходить без доступа воздуха, а также тушения металлов, сплавов и металлоорганических соединений

1.4 Подачу огнетушащего порошка из модуля осуществлять по трубопроводу с внутренним диаметром 16 ± 1 мм длиной не более 12 м с максимальным количеством поворотов $90^\circ - 3$ (три). Сечение трубопровода может меняться не более чем на $\pm 10\%$ на всем протяжении.

1.5 Трубопровод необходимо крепить кронштейнами перед каждым поворотом и насадком распыления.

1.6 Модуль является основным элементом для построения автоматических систем газопорошкового пожаротушения.

1.7 Группа модулей может быть подключена к трубопроводному коллектору. Допускается для соединения модуля с трубопроводом применение гибких соединителей.

1.8 Пример условного обозначения модулей при записи в конструкторской, технологической документации и при заказе:

МГПП-11-СО₂-3,0-СХ-АВСЕ-У2 ТУ 28.29.22-052-13393076-2019.

Внимание

При срабатывании модуля на насадке распыления огнетушащего порошка возникает сила тяги до 80кГс.

2. ТЕХНИЧЕСКИЕ ХАРАКТЕРИСТИКИ

2.1 Основные технические данные модуля приведены в таблице 1.

Таблица 1. Технические характеристики

№ п/п	Наименование параметра	Значение параметра
1	Защищаемый объем, м ³ Класс В Класс А	60 90
2	Вместимость корпуса баллона, л	10
3	Масса применяемого огнетушащего порошка «Феникс АВСЕ-70» ТУ 2149-005-18215408-00, кг	8±0,2
4	Масса применяемого рабочего газа – двуокиси углерода жидкой ГОСТ 8050 с воздухом, кг, не более	3,0±0,1
5	Масса воздуха осушенного или азота, кг	0,24±0,02
6	Масса модуля полная на кронштейне, без насадка распылителя кг, не более	45±1
7	Диапазон температур эксплуатации, °С	от минус 50°С до +50°С
8	Рабочее давление в баллоне при 21°С, МПа	10.0
9	Продолжительность подачи газопорошкового огнетушащего вещества, с, не более	15
10	Инерционность срабатывания (быстродействие), с, не более	1
11	Остаток огнетушащего порошка после срабатывания, %, не более	15
12	Параметры постоянного электрического тока, необходимого для срабатывания УП-3М ТУ 7287-202-07513406-2002: напряжение, В ток срабатывания, А электрическое сопротивление, Ом длительность подачи импульса, с, не более	6-24 0,5 1,5-4,0 0,02
13	Безопасный ток контроля электрической цепи, А напряжение, В при времени проверки не более 5 мин без ограничения времени	6-24 0,05 0,005
14	Габаритные размеры в транспортном положении, мм, не более: ширина высота глубина	220 850 250
15	Степен защиты по ГОСТ 14254	IP54
16	Климатическое исполнение по ГОСТ 15150	У2
17	Группа условий хранения	5
18	Срок службы, лет	20
19	Коэффициент неравномерности распыла ГПОВ, К ₁	1,0
20	Коэффициент запаса, учитывающий затененность очага загорания, К ₂	1,0

Примечание: Для контроля температурного режима эксплуатации модуля производитель устанавливает на баллон термоиндикаторную этикетку (наклейку). При превышении температуры эксплуатации модуля свыше +50±1 °С этикетка меняет цвет

3. СОСТАВ МОДУЛЯ

3.1 Модуль газопорошкового пожаротушения (рисунок 1) состоит из следующих основных узлов: 1 – баллон; 2 – запорно-пусковое устройство (далее - ЗПУ); 3 – узел пиропатрона, 4 – насадок распыления.

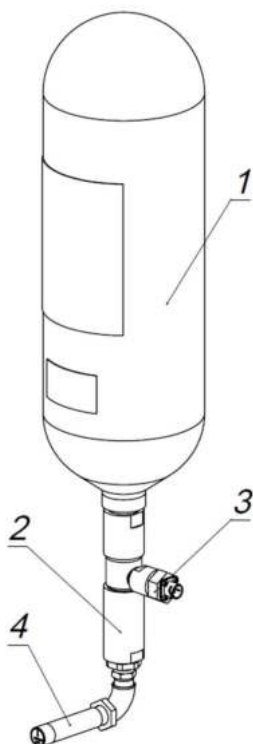


Рисунок 1 – Модуль МГПП-11-СО₂-3,0-СХ-АВСЕ-У2

3.2 Модуль бывает в следующих конфигурациях:

- По типу баллона:
 - одногорловой (рис. А.4);
 - двухгорловой (рис. А.5);
- По типу узла пиропатрона :
 - с проводами (рис. А.6);
 - с разъемом (рис. А.7);
- По типу кронштейна
 - с нижним расположением насадка распыления (рис. А.8)
 - с верхним расположением насадка распыления (рис. А.9)
- По типу насадка распыления
 - для объемного тушения (рис. А.10)
 - для тушения туннелей (рис. А.11)

4. УСТРОЙСТВО И ПРИНЦИП РАБОТЫ

4.1 Баллон предназначен для хранения газопорошкового огнетушащего вещества (ГПОВ). Баллон высокого давления на рабочее давление не менее 19,6 МПа изготовлен из легированной стали. Баллоны изготовлены в соответствии с ТР ТС 032/2013 «О безопасности оборудования, работающего под избыточным давлением». На каждом баллоне нанесена ударным способом техническая информация с указанием рабочего давления, объема и массы баллона.

4.2 В модуле применяется огнетушащий порошок «Феникс АВСЕ-70», находящийся под давлением двуокиси углерода и осушенного воздуха.

4.3 ЗПУ общепромышленного исполнения предназначено для выпуска ГПОВ. ЗПУ (рисунок 2) состоит из следующих основных узлов: 1 – сифон; 2 – запорное устройство, состоящее из корпуса, мембраны и герметизирующих колец; 3 – пусковое устройство, состоящее из корпуса, пробойника, пружины, ловушки и переходника; 4 – устройство электропуска, состоящее из корпуса, УП-3М, резинового уплотнителя и прижима.

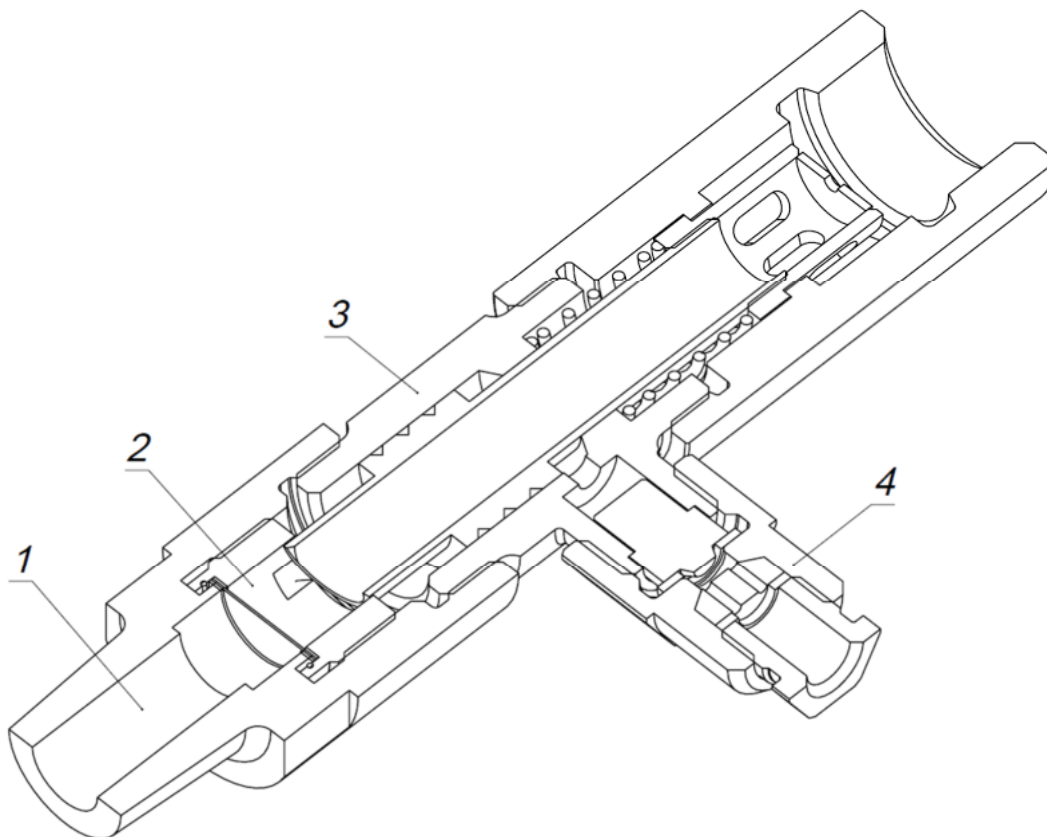


Рисунок 2 - Запорно-пусковое устройство общепромышленного назначения.

4.4 При возникновении пожара сигнал от контрольно-пускового устройства поступает на устройство электропуска УП-3М. При срабатывании устройства электропуска, пробойник, установленный внутри ЗПУ, под действием газов, образовавшихся при срабатывании УП-3М, пробивает мембрану, расположенную в запорном устройстве корпуса сифона. Газопорошковое огнетушащее вещество из баллона через ЗПУ, трубопровод и насадок распыления поступает в защищаемую зону.

5. МАРКИРОВКА

5.1 Маркировка, нанесенная на этикетке модуля, включает следующие данные:

- товарный знак или наименование предприятия – изготовителя;
- обозначение модуля по п.1.8 настоящего РЭ;
- обозначение технических условий предприятия – изготовителя;
- пиктограммы, обозначающие классы пожаров по ГОСТ 27331-87, для тушения которых допускается применять модуль;
- пригоден для тушения электрооборудования под напряжением;
- диапазон значений температур окружающей среды при эксплуатации: $-50^{\circ}\text{C} \div +50^{\circ}\text{C}$;
- предупреждение «Не токсичен»;
- предупреждение «Предохранять от нагрева и прямых солнечных лучей»;
- периодичность проверки;
- масса и марка огнетушащего порошка;

- масса и наименование сжиженного газа;
- полная масса МГПП;
- наименование или знак центра по сертификации и номер сертификата ЕАС
- заводской номер;
- месяц и год изготовления.

5.2 На баллонах со сжиженным или сжатым газом указывать:

- масса пустого баллона, кг;
- рабочее давление, МПа;
- испытательное давление, МПа;
- масса заряженного баллона, кг;
- дата проведения гидростатического испытания (дата изготовления);
- дата следующего проведения гидростатического испытания;
- наименование изготовителя баллона;

6. УПАКОВКА

6.1 Модули упаковываются в тару согласно чертежам производителя.

6.2 Упаковка должна соответствовать ГОСТ 23170. Для упаковки следует использовать материалы по ГОСТ 8273, ГОСТ 2991.

6.3 Допускается использовать тару другой НТД по согласованию с разработчиком.

6.4 Упаковка должна исключать повреждение модулей при хранении и транспортировании.

6.5 Маркировка на тару (упаковку) должна наноситься в соответствии с требованиями ГОСТ 14192 и настоящих ТУ, и содержать следующую информацию:

- наименование или товарный знак предприятия-изготовителя;
- наименование (тип) модуля;
- обозначение настоящих ТУ;
- заводской номер «год выпуска»;
- масса «брутто».

Допускается вместо нанесения маркировки краской наклеивать на тару изготовленные типографским способом этикетки, содержащие вышеуказанную информацию.

Сопроводительная и техническая документация должна быть упакована и надежно прикреплена в таре.

7. МЕРЫ БЕЗОПАСНОСТИ

7.1 Все работы с модулем должны производиться с соблюдением требований безопасности «Правил устройства электроустановок» (ПУЭ), федеральных норм и правил в области промышленной безопасности, «Правилам промышленной безопасности при использовании оборудования, работающего под избыточным давлением».

7.2 Работу с модулем должны производить лица не моложе 18 лет, изучившие устройство, принцип действия и инструкцию по эксплуатации, прошедшие специальный инструктаж и обучение безопасным методам труда, проверку знаний правил безопасности в соответствии с занимаемой должностью и применительно к выполняемой работе.

7.3 Все работы, связанные с монтажом, демонтажем и техническим обслуживанием модулей должны производиться не менее чем двумя лицами.

7.4 В соответствии с ПУЭ, п. 1.7.53. "Защиту при косвенном прикосновении следует выполнять во всех случаях, если напряжение в электроустановке превышает 50В переменного и 120В постоянного тока". Поскольку в системах пожарной автоматики напряжения не превышают указанных величин, выполнение защитных мер, в том числе защитного заземления модулей газопорошкового пожаротушения общепромышленного исполнения не требуется.

- 7.5 При проведении регламентных работ модуль должен быть отключен от системы запуска.
- 7.6 Не допускается падения модуля и удары по нему.
- 7.7 По способу защиты человека от поражения электрическим током модули относятся к классу I по ГОСТ 12.2.007.0-75.
- 7.8 Огнетушащий порошок «Феникс АВСЕ-70» применяемый в модуле пожаровзрывобезопасен. Высокая дисперсность частиц порошка способствует длительному нахождению их в воздухе в виде пыли, которая может вызывать раздражение слизистых оболочек верхних дыхательных путей, а при длительном контакте при концентрациях, превышающих предельно-допустимые концентрации, может вызывать хронические заболевания легких. Аммофос и диоксид кремния оказывают фиброгенное действие. Общий класс опасности порошка по ГОСТ 12.1.007-76 – 3.
- 7.9 После срабатывания модуля входить в помещение можно после полного осаждения порошка. Уборку помещения производится следующим образом:
- основная масса порошка удаляется методом сухой очистки (сметание щеткой);
 - оставшийся порошок убирается с помощью пылесоса;
 - на окончательном этапе удаления порошка можно применять влажную уборку (слегка увлажненной тряпкой), исключая электрооборудование под напряжением.
- 7.10 При уборке необходимо использовать индивидуальные средства защиты:
- для органов дыхания – респираторы;
 - для кожи рук – резиновые перчатки;
 - для органов зрения – защитные очки.
- 7.11 При проектировании, обслуживании и эксплуатации системы пожаротушения (модуля), всегда следует учитывать возможность опасного физического влияния на человека, выходящих из распылителя струй газопорошкового огнетушащего вещества.

Внимание!

- Сила тяги при истечении ГПОВ из насадка распыления составляет 80 кГс.
- Скорость струи на срезе распылителя, в зависимости от температуры окружающей среды составляет 70 – 80 м/с.
- При работе модуля длина струи ОП превышает 6 м.

7.12 ЗАПРЕЩАЕТСЯ:

- **ЭКСПЛУАТИРОВАТЬ МОДУЛЬ БЕЗ ПРОВЕДЕНИЯ ТЕХНИЧЕСКОГО ОБСЛУЖИВАНИЯ;**
- **ЭКСПЛУАТИРОВАТЬ МОДУЛЬ ПОСЛЕ ИСТЕЧЕНИЯ СРОКА ПЕРЕОСВИДЕТЕЛЬСТВОВАНИЯ БАЛЛОНА;**
- **ПРОВОДИТЬ ТЕХНИЧЕСКОЕ ОБСЛУЖИВАНИЕ МОДУЛЯ ПРИ ВКЛЮЧЕННОЙ СИСТЕМЕ АВТОМАТИЧЕСКОГО ЗАПУСКА;**
- **РАЗБИРАТЬ МЕМБРАННЫЙ УЗЕЛ;**
- **РАЗБИРАТЬ ЗАПОРНО-ПУСКОВОЕ УСТРОЙСТВО;**
- **РАЗБИРАТЬ УСТРОЙСТВО ЭЛЕКТРОПУСКА УП-ЗМ;**
- **ЭКСПЛУАТИРОВАТЬ МОДУЛИ С МЕХАНИЧЕСКИМИ ПОВРЕЖДЕНИЯМИ;**
- **ПРОВОДИТЬ КАКИЕ-ЛИБО ОГНЕВЫЕ ИСПЫТАНИЯ БЕЗ СОГЛАСОВАНИЯ ИЛИ ПРИСУТСТВИЯ ПРЕДСТАВИТЕЛЯ ПРЕДПРИЯТИЯ-ИЗГОТОВИТЕЛЯ.**

8. ПОДГОТОВКА МОДУЛЯ К МОНТАЖУ

8.1 Размещение и обслуживание модуля на объекте должно производиться в соответствии с требованиями ГОСТ 12.4.009-83 ССБТ «Пожарная техника для защиты объектов. Основные виды, размещение и обслуживание».

8.2 В качестве трубопроводов ОП размещается использовать трубы с внутренним диаметром 16 ± 1 мм длиной не более 12 м с максимальным количеством поворотов 90° - 3 (три). Сечение трубопровода может меняться не более чем на $\pm 10\%$ на всем протяжении. Трубопровод должен соответствовать требованиям СП 485.1311500.2020 (п.п. 10.2.11, 10.2.12).

8.3 Модуль транспортируется на место монтажа в соответствии с правилами перевозки грузов, действующими на данном виде транспорта.

8.4 Условия хранения и транспортирования должны соответствовать группе условий хранения 5 по ГОСТ 15150-69 (навесы или помещения, где колебания температуры и влажности воздуха несущественно отличаются от колебаний на открытом воздухе). Хранение на открытом воздухе запрещается.

8.5 Модуль можно размещать:

- в защищаемом помещении;
- в соседнем помещении;
- снаружи помещения в соответствии с проектом.

8.6 Модуль должен быть установлен в месте, исключающим возможность механических повреждений, а также на расстоянии **не менее 1,5 м** (в случае отсутствия теплоизоляции) от нагревательных приборов.

8.7 Вынуть модуль из упаковки, произвести визуальный осмотр. Не допускается наличие вмятин, следов ударов и т.д.

8.8 Перед установкой на объекте необходимо взвесить модуль, без насадка. Массу модуля записать в таблицу 2 паспорта ФНПР.МГПП11.СХ-00.00.000 ПС. При уменьшении массы модуля на 0,16 кг по сравнению с указанной в разделе «Свидетельство о приёмке», его необходимо отправить на перезарядку. Взвешивание производить на весах средней точности с пределом взвешивания до 60 кг

9. МОНТАЖ МОДУЛЯ

9.1 В месте расположения модуля сделать разметку расположения анкерных болтов согласно отверстиям, под крепеж кронштейна КЛЧ.КРН.10-00.000 (рисунок А.8) и ФНПР.КРН.10-00.000 (рисунок А.9) и установить их.

9.2 Закрепить кронштейн с модулем на стене с помощью анкерных болтов М8х65.

Модуль устанавливается вертикально. Наклон или установка горизонтально не допускаются.

9.3 К ЗПУ подсоединить угольник 90° , далее в соответствии с проектной документацией насадок распыления огнетушащего порошка (для объёмного тушения или тушения туннеля) или трубопровод подачи ГПОВ. В случае применения трубопровода насадок распыления подсоединить к его окончанию. Щели насадка должны быть направлены вниз, если другое не оговорено в проектной документации. Насадок распыления установить согласно надписи на шильде «Направление щелей».

9.4 Минимальное расстояние между насадком распыления и потолком помещения не менее 100 мм.

9.5 При удлинении трубопровода подачи огнетушащего порошка крепление распылителя и трубопровода производить с помощью хомутов к стене помещения. Хомуты располагать с интервалом не более 2 м. При этом необходимо крепить трубопровод кронштейнами перед каждым поворотом и насадком распыления.

9.6 Проверить сопротивление цепи устройства электропуска УП-3М в клеммной колодке коробки коммутации. Сопротивление цепи должно быть в пределах 1,5 – 4,0 Ом. Проверить

пусковую цепь на предмет отсутствия замыкания на корпус модуля. Проверку производить прибором, обеспечивающим ток проверки не более 0,05 А, в течении не более 5 мин.

9.7 Подключить кабели пусковой цепи к клеммной колодке коробки коммутации в соответствии с рисунком 3.

Внимание! При подсоединении модуля, кабель пусковой цепи должен быть обесточен. Подключение линии пусковой цепи к аппаратуре обнаружения пожара должно производиться после завершения всех монтажных работ.

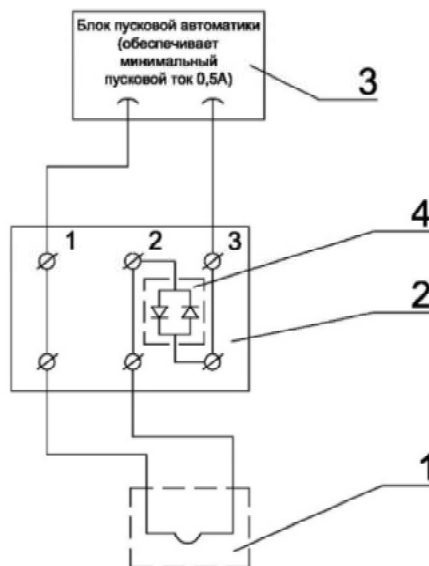


Рисунок 3 - Рекомендуемая схема подключения пусковой цепи.

1 – устройство электропуска УП-3М; 2 – клеммная колодка коробки коммутации; 3 – блок пусковой автоматики; 4 – устройство контроля целостности пусковой цепи (МПН)

10. ПАРАМЕТРЫ ПРЕДЕЛЬНЫХ СОСТОЯНИЙ

- 10.1 Истек назначенный срок службы модуля, модуль находится на объекте более 20 лет.
- 10.2 При транспортировании или монтаже произошло падение модуля на любую поверхность с высоты более 0,5 м.
- 10.3 Потеря массы модуля более 0,2кг.
- 10.4 Появление коррозии на поверхности ЗПУ.
- 10.5 При достижении модулем параметров предельных состояний, модуль подлежит утилизации или отправке на предприятие-изготовитель.

11. ПЕРЕЧЕНЬ КРИТИЧЕСКИХ ОТКАЗОВ

- 11.1 При запуске модуля не произошло его срабатывание (не сработало устройство электропуска УП-3М).
- 11.2 Произошло несанкционированное срабатывание устройства электропуска УП-3М, но нет выхода ОТВ.

12. МЕРЫ, ПРЕДПРИНИМАЕМЫЕ ПРИ ОБНАРУЖЕНИИ НЕИСПРАВНОСТИ ОБОРУДОВАНИЯ

12.1 Нарушение целостности цепи устройства электропуска УП-3М.

- обесточить модуль;
- вызвать представителя обслуживающей организации;
- отсоединить провода УП-3М и произвести работы в соответствии с п.9.6 настоящего РЭ;
- при обнаружении нарушения целостности цепи устройства электропуска УП-3М, произвести замену УП-3М или отправить модуль для ремонта на предприятие - изготовитель.

13.ТЕХНИЧЕСКОЕ ОБСЛУЖИВАНИЕ МОДУЛЯ.

ВНИМАНИЕ!

ТЕХНИЧЕСКОЕ ОБСЛУЖИВАНИЕ МОДУЛЕЙ, ПЕРЕЗАРЯДКУ БАЛЛОНА С ДВУОКСИЬЮ УГЛЕРОДА И ПОРОШКОМ, СБОРКУ И РАЗБОРКУ МОДУЛЯ, ПРОВОДЯТ ОРГАНИЗАЦИИ, ИМЕЮЩИЕ РАЗРЕШЕНИЕ ПРОИЗВОДИТЕЛЯ МОДУЛЯ И ЛИЦЕНЗИЮ МЧС РОССИИ НА ДАННЫЙ ВИД ДЕЯТЕЛЬНОСТИ, СООТВЕТСТВУЮЩЕЕ ОБОРУДОВАНИЕ И ОБУЧЕННЫЙ ПЕРСОНАЛ, ПРИ ЭТОМ СЛЕДУЕТ ИСПОЛЬЗОВАТЬ ДЕТАЛИ И ОГНЕТУШАЩИЙ ПОРОШОК, РЕКОМЕНДОВАННЫЕ ПРОИЗВОДИТЕЛЕМ МОДУЛЯ.

13.1 Работы по техническому обслуживанию должны проводить в полном объеме и в сроки, в соответствии с технической документацией на модуль и аппаратуру обнаружения пожара. Все выполненные регламентные работы записать в журнал по обслуживанию, с обязательной отметкой выявленных недостатков, проведенных работ, даты проведения работ, подписи лица, проводившего данные работы.

13.2 Для поддержания работоспособности модуля после сдачи его в эксплуатацию проводить техническое обслуживание (ТО) в следующие сроки:

- ТО-1, выполнять раз в месяц;
- ТО-2, выполнять раз в год;
- ТО-3, выполнять раз в 5 лет;

13.3 Объем ТО приведен в таблице 2.

Таблица 2.

№ п/п	Наименование работ	ТО-1	ТО-2	ТО-3
1	- визуальный осмотр на отсутствие повреждения элементов модуля, лакокрасочного покрытия, крепления модуля анкерными болтами и наличия пломб; - проверка работоспособности аппаратуры обнаружения пожара;	+	+	+
2	- визуальный осмотр трубопровода (при наличии) на отсутствие повреждения элементов трубопровода, лакокрасочного покрытия и крепления трубопровода	-	+	+
3	- освидетельствование баллона с двуокисью углерода в соответствии с требованиями Ростехнадзора ; - проверка качества порошка, при необходимости его замена; - замена устройства электропуска УП-3М; - определение массы модуля в соответствии с пунктом 8.8.	-	-	+

13.4 При проведении регламентных работ по пунктам 1 и 2 таблицы 2 и обнаружении механических повреждений уведомить обслуживающую организацию.

При обнаружении повреждения лакокрасочного покрытия – зачистить и подкрасить повреждённые места.

13.5 При проверке работоспособности аппаратуры обнаружения пожара, целостности заземления производится осмотр всех видимых элементов заземляющего устройства, проверка плотности прилегания контактов, исправности монтажа, отсутствия механических повреждений, затяжка ослабленных болтовых контактов.

13.6 Регламентные работы по п. 3 таблицы 2 проводит обслуживающая организация.

Для проведения этих работ обслуживающая организация демонтирует модуль, отслуживший 5 лет, и отправляет его предприятию изготовителю или организации, имеющей право производить перезарядку и ремонт модулей. На место демонтированного модуля установить новый модуль.

13.7 При проведении регламентных работ следует использовать детали и огнетушащий порошок, рекомендованные изготовителем.

13.8 В случае самосрабатывания модуля, и наличии термоиндикаторной этикетки (находящейся на баллоне с двуокисью углерода) с измененным цветом или отсутствии этикетки, перезарядка или его замена в течение гарантийного срока производится за счет покупателя.

14. ГАРАНТИЙНЫЕ ОБЯЗАТЕЛЬСТВА

14.1 Предприятие-изготовитель гарантирует соответствие модуля требованиям технических условий при соблюдении условий хранения, транспортирования, монтажа и эксплуатации.

14.2 Гарантийный срок эксплуатации модуля **2 года** с момента принятия модуля отделом технического контроля предприятия-изготовителя.

14.3 Срок службы модуля – **20 лет**.

14.4 Максимальное количество перезарядок модуля без замены ЗПУ – 5 раз. С заменой ЗПУ не ограничено.

14.5 При превышении предельной температуры хранения и эксплуатации (определяется по термоиндикаторной этикетке) и/или нарушении меток пломбирования гарантийные обязательства прекращаются.

14.6 Изготовитель оставляет за собой право вносить в конструкцию модуля изменения, не ухудшающие технические и потребительские характеристики модуля.

15. ДЕМОНТАЖ МОДУЛЯ

15.1 Демонтажу подвергаются сработавшие модули и модули, отслужившие 5 лет, для проведения технического обслуживания.

15.2 Демонтаж модуля проводить в следующей последовательности:

- Обесточить кабель пусковой цепи прибора управления автоматической системы пожаротушения.
- Отключить кабель пусковой цепи прибора управления автоматической системы пожаротушения от модуля.
- Отсоединить трубопровод подачи огнетушащего порошка или насадок распыления от модуля.
- Снять модуль с места установки и отправить его предприятию изготовителю или организации, имеющей право производить перезарядку и ремонт модулей.

16 ПЕРЕЗАРЯДКА МОДУЛЯ

16.1 Перезарядку баллонов углекислотой и огнетушащим порошком, сборку и разборку модуля, переосвидетельствование сосудов высокого давления разрешается производить только специализированным организациям, имеющим разрешение производителя модуля и лицензию МЧС РОССИИ на данный вид деятельности.

16.2 Организации должны иметь соответствующее оборудование и обученный персонал. При этом специализированные организации должны использовать детали, рекомендованные изготовителем и огнетушащий порошок, изготовленный производителем модулей. Сведения вносятся в таблицу раздела «Сведения о перезарядке модулей» паспорта ФНПР.МГПП11.СХ-00.00.000 ПС.

16.3 Максимальное количество перезарядок модуля –10 раз.

17.УТИЛИЗАЦИЯ

17.1 Работы по утилизации модуля проводиться предприятием - изготовителем модуля или в специализированных организациях

17.2 При утилизации произвести разборку модуля.

17.3 Устройство электропуска УП-3М после срабатывания утилизируется в соответствии с требованиями, установленными у потребителя.

17.4 Устройство электропуска УП-3М, получивший повреждения или отказавший, подлежит возврату предприятию-изготовителю.

17.5 Утилизация отходов огнетушащего порошка осуществляется согласно инструкции «Утилизация и регенерация огнетушащих порошков» М; ВНИИПО, 1988, 25стр. и СП 9.13130.2009, раздел 4.6, п.п. 4.6.5, 4.6.6.

17.6 Баллон для углекислоты подлежат утилизации после выполнения требований п.569 «Правил промышленной безопасности при использовании оборудования, работающего под избыточным давлением».

Перед утилизацией из баллона должен быть удален диоксид углерода и демонтирован сифон, затем баллон приведен в негодность путем нанесения насечек на резьбу горловины, разрезки корпуса или сверления отверстия в корпусе.

Приложение А. Сведения о порядке расчёта количества модулей

При проектировании Автоматических Установок Газопорошкового пожаротушения (АУГПП) следует руководствоваться Ведомственными нормами пожарной безопасности ВНПБ 74-22 (СТО 4854-039-13393076-2022) «Автоматические установки газопорошкового пожаротушения. Нормы и правила проектирования».

ВНПБ 74-22 распространяются на проектирование автоматических установок газопорошкового пожаротушения для зданий, сооружений, помещений и оборудования различного назначения, в том числе возводимых в районах с особыми климатическими и природными условиями, а также для защиты:

- технологических установок, расположенных вне зданий;
- зданий складов с передвижными стеллажами;
- зданий складов с высотой складирования грузов более 5,5 м;
- резервуаров (сосудов) хранения нефти и нефтепродуктов;
- печей подогрева нефти.

Необходимость применения установок пожаротушения и пожарной сигнализации определяется в соответствии с приложением А СП 485.1311500.2020, а также иными документами, содержащими требования пожарной безопасности.

А.1 Геометрические параметры объема, защищаемого одним модулем.

А.1.1 Модуль газопорошкового пожаротушения является средством объемного пожаротушения и защищает объём, показанный на рисунках А.1, А.2 и А.3.

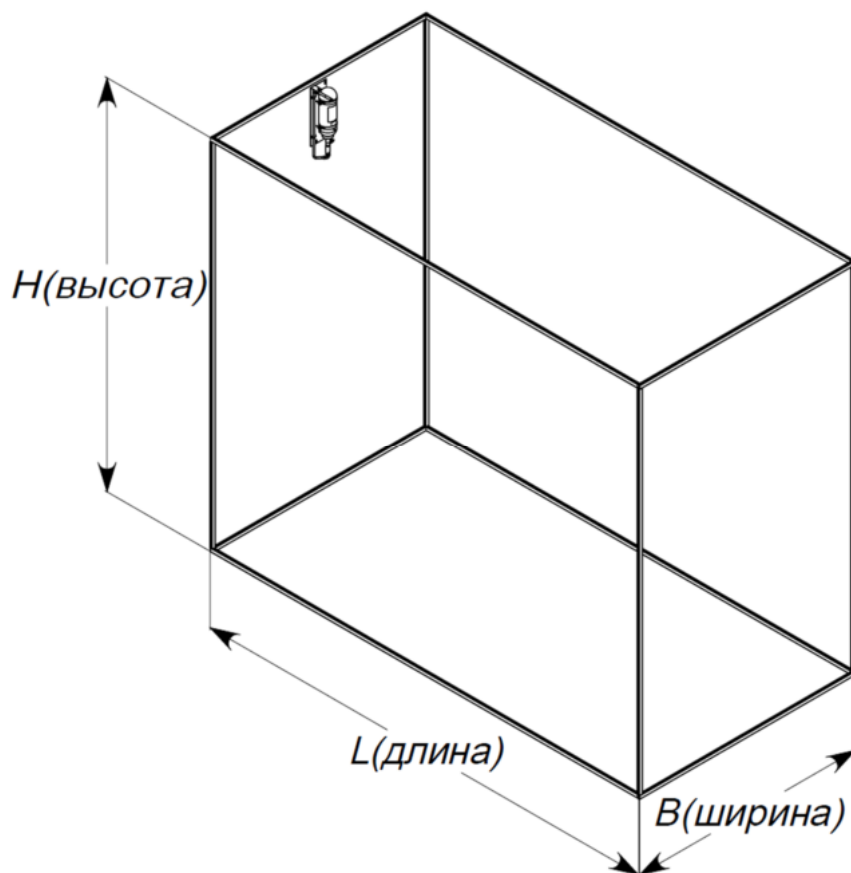


Рисунок А.1 - Схема распыления ГПОВ при объемном тушении

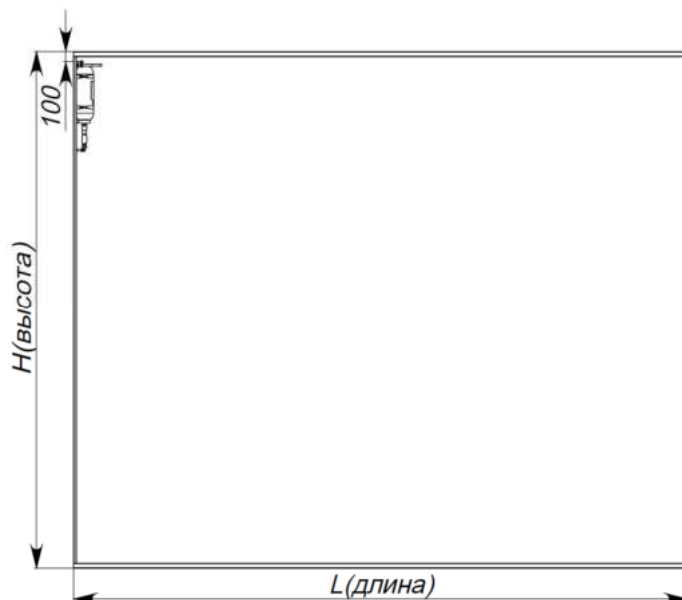


Рисунок А.2 - Схема распыления ГПОВ при объемном тушении. Вид сбоку.

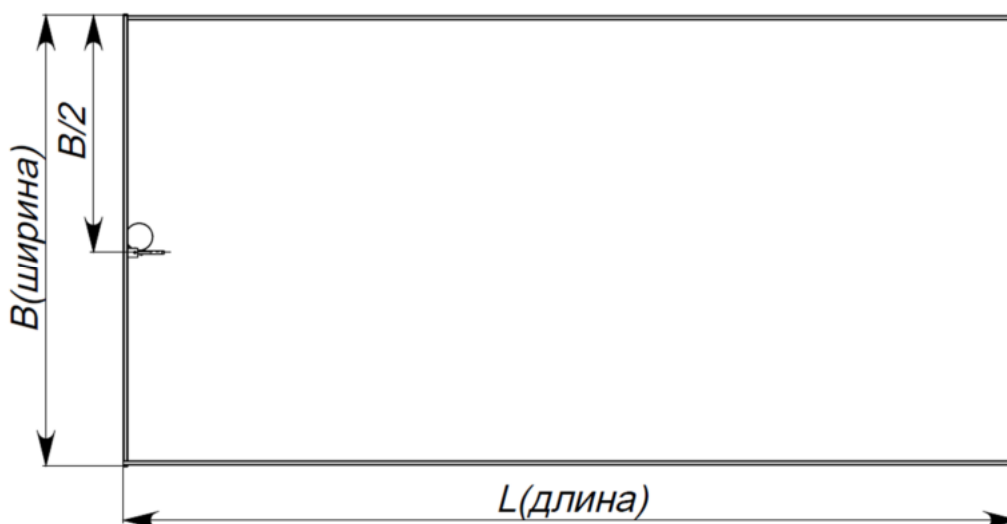


Рисунок А.3 - Схема распыления ГПОВ при объемном тушении. Вид сверху.

А.1.2 При длине трубопровода от модуля до насадка распыления менее 12 м геометрические параметры защищаемого объема выбираются по таблицам А.1 и А.2.

Объем тушения $V = B \cdot L \cdot H$.

Таблица А.1. Геометрия распыла модуля для тушения помещения.

	Класс А	Класс В
Максимальный объем тушения $V_{\text{макс}}$, м ³	90	60
Максимальные значения при $V_{\text{макс}}$, м		
$H_{\text{макс}}$	4,0	4,0
$L_{\text{макс}}$	7,3	6,0
$B_{\text{макс}}$	5,0	5,0

А.1.3 Для тушения помещения использовать насадок щелевой МПП(н)–7.5–01–10–00 (рисунок А.10).

Таблица А.2. Геометрия распыла модуля для тушения туннеля.

	Класс А	Класс В
Максимальный объём тушения $V_{\text{макс}}$, м ³	60	45
Максимальные значения при $V_{\text{макс}}$, м		
$H_{\text{макс}}$	2,8	2,5
$L_{\text{макс}}$	10,0	9,0
$B_{\text{макс}}$	2,4	2,0

А.1.4 Для тушения туннеля использовать насадок для туннелей ФНПР.НСД.15-01.000 (рисунок А.11).

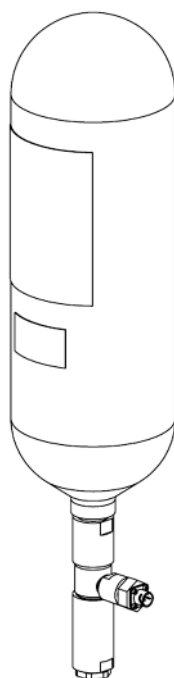


Рисунок А.4 – Модуль с одногорловым баллоном ФНПР.МГПП11.СХ1-00.00.000

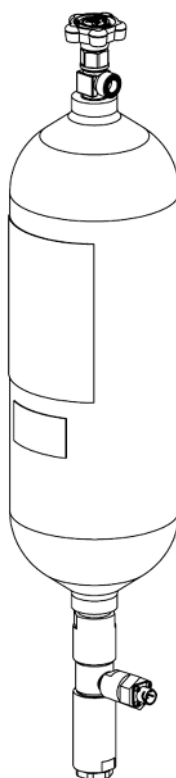


Рисунок А.5 – Модуль с двухгорловым баллоном ФНПР.МГПП11.СХ2-00.00.000

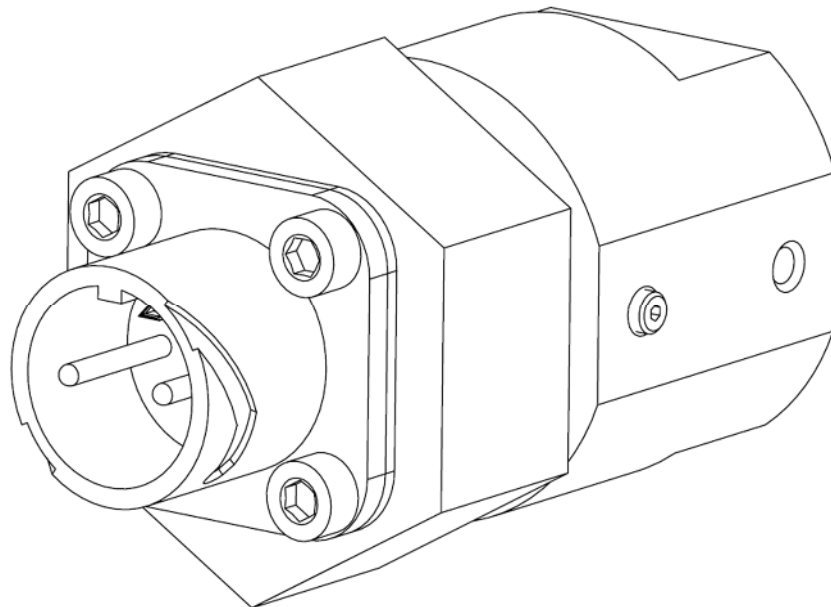


Рисунок А.6 – Узел пиропатрона с разъемом FQ14 ФНПР.МПП7.5-00-43-00

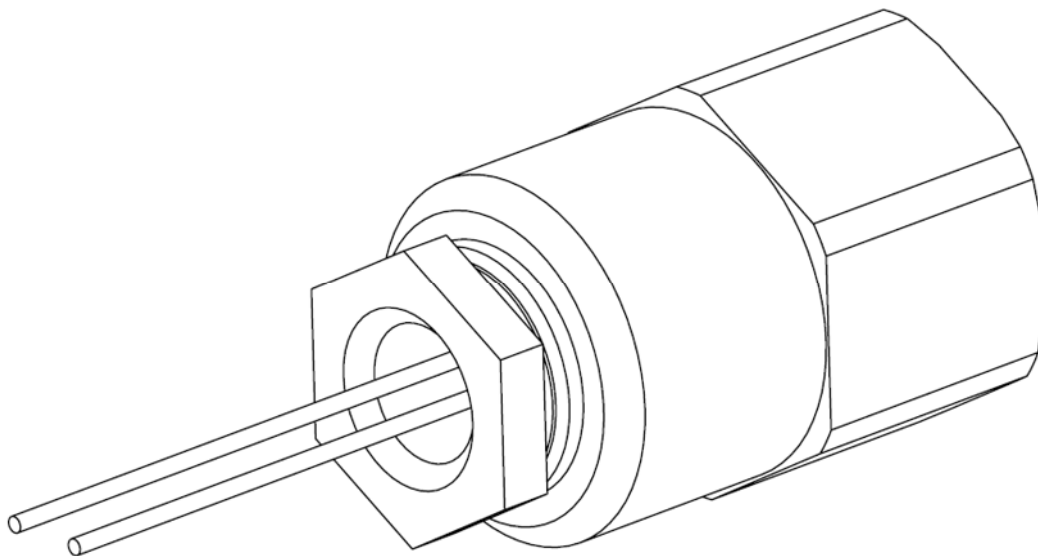


Рисунок А.7 – Узел пиропатрона с проводами

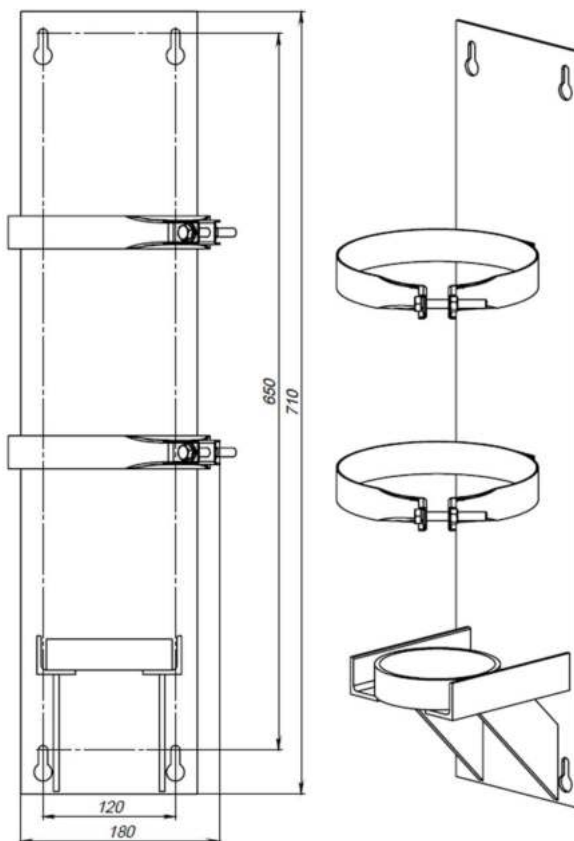


Рисунок А.8 - Кронштейн чертежа КЛЧ.КРН.10-00.000 для крепления модуля с нижним расположением насадки

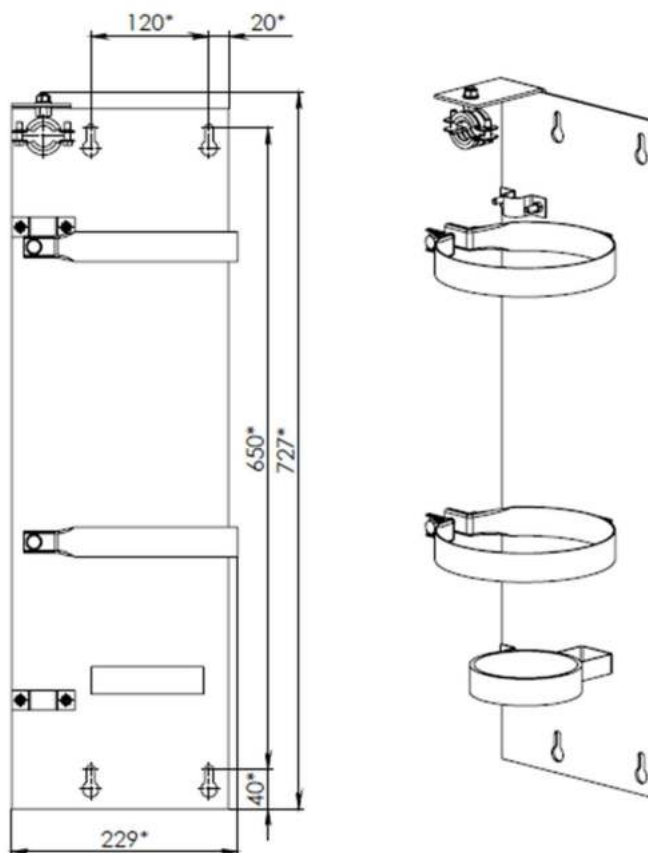


Рисунок А.9 – Кронштейн ФНПР.КРН.10-00.000 для крепления модуля с верхним расположением насадки

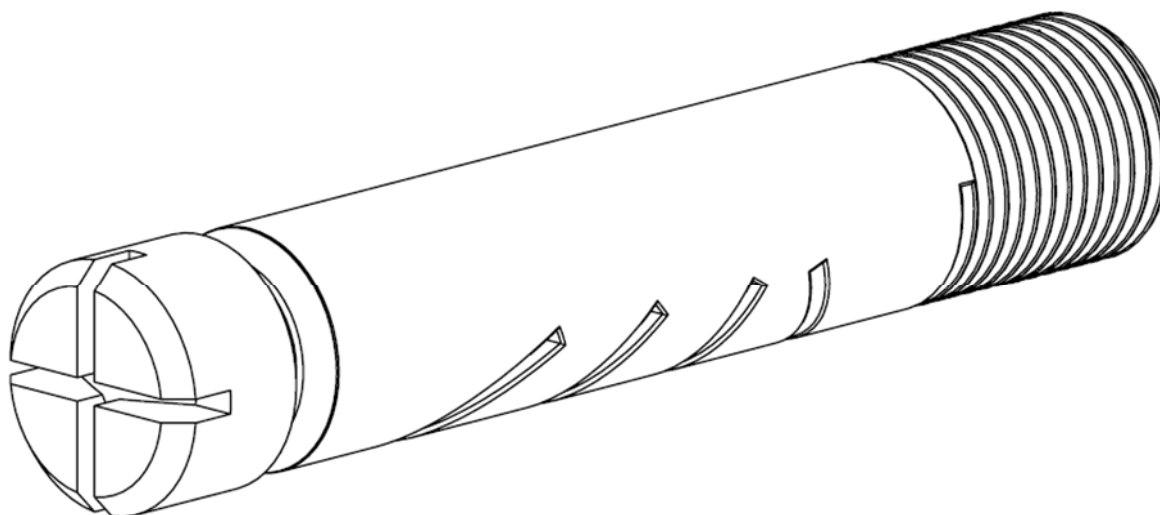


Рисунок А.10 - Насадок щелевой МПП(н)–7.5–01–10–00 для объемного тушения.

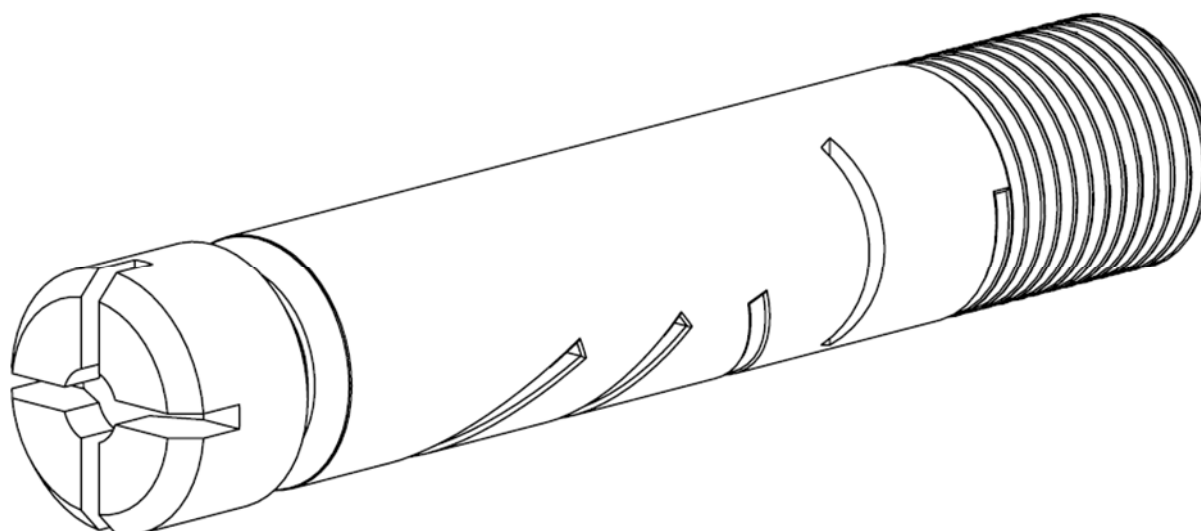
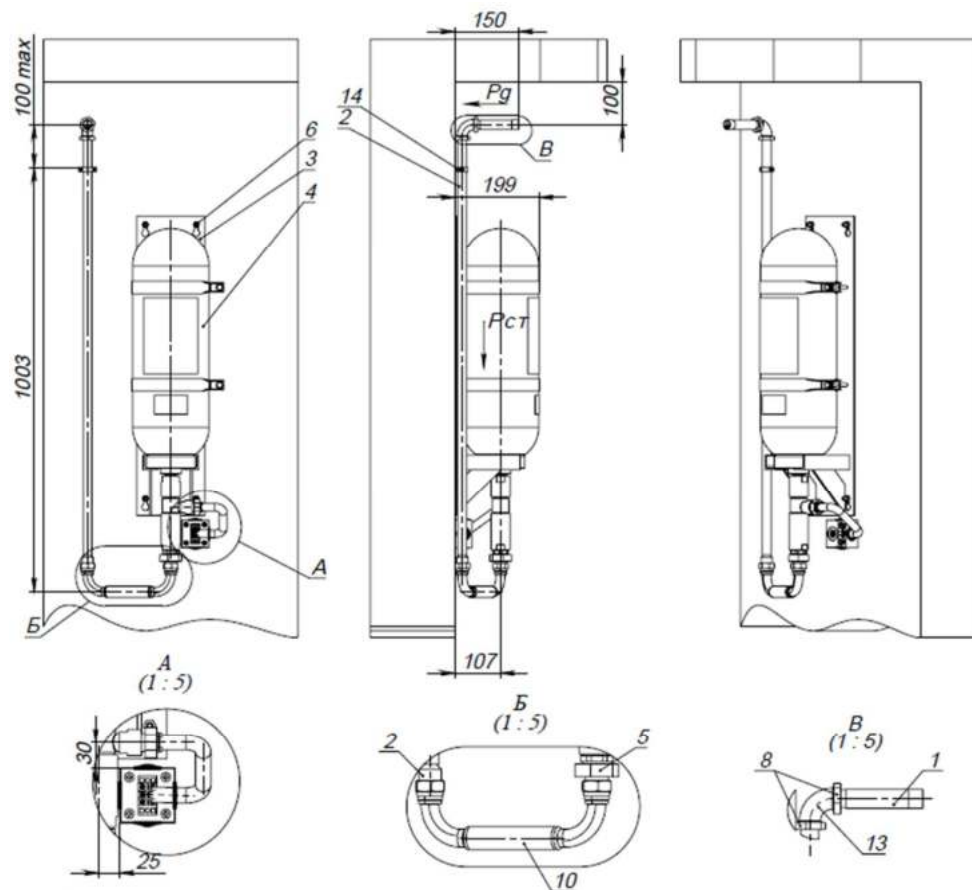


Рисунок А.11 - Насадок для туннелей ФНПР.НСД.15-01.000.

Приложение Б (обязательное). Сведения о цветных металлах и сплавах, содержащихся в модуле.

Марка и (или) сортament цветного металла или сплава	Масса, кг	Место расположения составных частей модуля, содержащих цветные металлы
Алюминий и алюминиевые сплавы		
Сплав АК9М2 ГОСТ 1583-93	0,14	Корпус ПУ (ЗПУ)
Медь и сплавы на медной основе		
Лист М3 ГОСТ 1173-2006	0,005	Шайба (ЗПУ)
Пруток ЛС 59-1 ГОСТ 2060-2006	0,09	Гайка (ЗПУ)
Пруток ЛС 69-1 ГОСТ 2060-2006	0,52	Корпус сифона (ЗПУ)

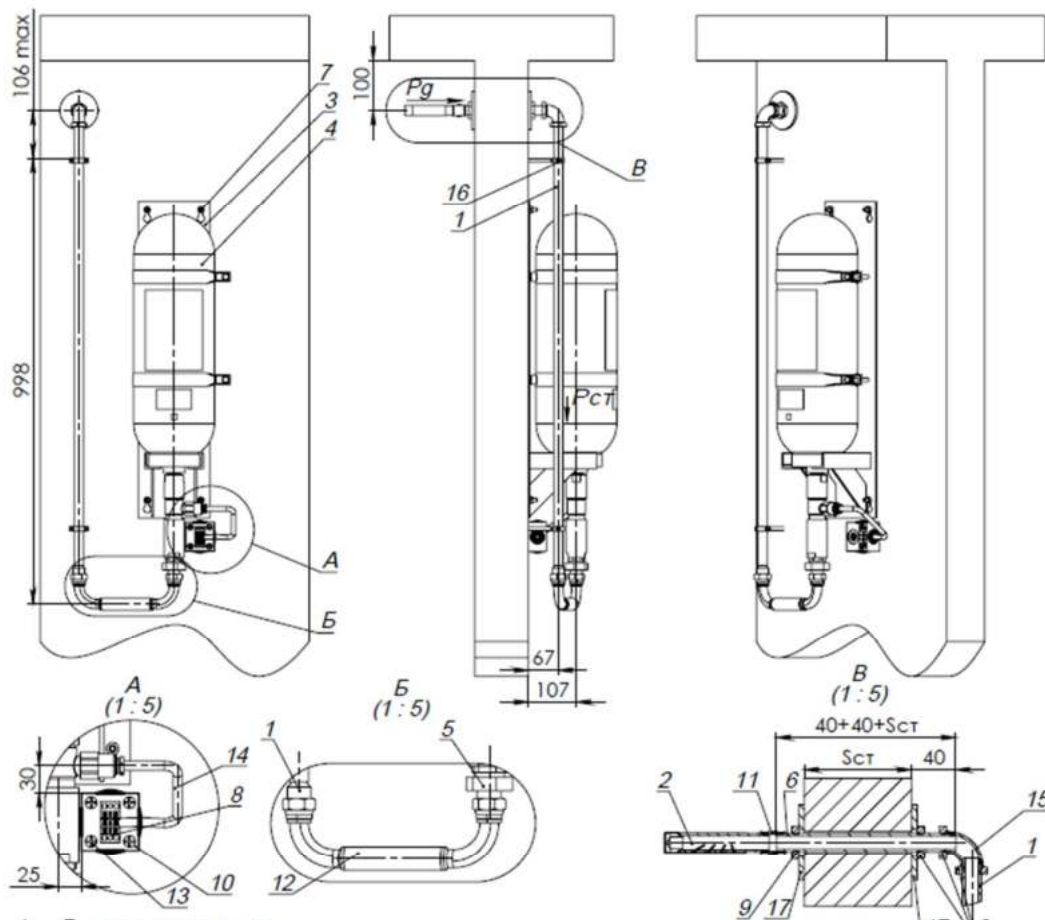
Приложение В (рекомендуемое). Типовая схема монтажа модуля с верхним расположением насадка.



1. Размеры для справок.
2. Длина L дет. поз. 9 заказывать в зависимости от расположения.
 $L_{\min}=190$ мм.
3. Резьбовые соединения сб. ед. поз. 1, 2, 4 и дет. поз. 5, 8, 10, 13 герметизировать фум-лентой или герметизирующей нитью или герметиком резьбовым.
4. Щели сб. ед. поз. 1 должны быть направлены вниз в соответствии с направлением стрелки на шильде.
5. Сила тяги (динамическая нагрузка P_g) на насадке распыления при работе модуля 70 кгс.
6. Модуль должен иметь элементы крепления выдерживающие статистическую нагрузку $P_{ст}$ в 5 раз превышающую полную массу модуля.
7. Конфигурация трубопровода подачи огнетушащего вещества и количество сб. ед. поз. 2 по усмотрению проектировщика (монтажников).
8. Максимальная длина трубопровода подачи огнетушащего вещества 12 м.
Максимально допустимое количество поворотов - 6.
9. Расстояние между хомутами дет. поз. 14 не более 2 м.

Формат	Зона	Поз.	Обозначение	Наименование	Кол.
				<i>Сборочные единицы</i>	
A4		1	МПП(н)-7.5-01-10-00	Распылитель щелевой в сборе	1
A4		2	КЛЧ.МГПП11.СХ.ОП-00.00.001	Труба в сборе	1
A4		3	ФНПР.КРН.10-01.000	Кронштейн	1
A4		4	ФНПР.МГПП11.СХ1-00.00.000	Модуль газопорошкового пожаротушения МГПП-11-СО2-3,0-СХ-АВСЕ-У2 общепромышленного назначения в 1-горловом баллоне	1
				<i>Детали</i>	
A4		5	МПП(н)-7.5-00-60-17	Переходник G3/4-G1	1
				<i>Комплект монтажных частей</i>	
		6		Болт анкерный М8х65	4
		7		Клемма ТВ-1503L	1
		8		Контргайка 15-Ц ГОСТ 8968-75	2
		9		Коробка распределительная 65х65х40, 4 ввода, IP54	1
		10		РВД-1SN20-L-BSP O(90)/ BSP O(90)-3П $L_{\min}=190$ мм	1
		11		Саморез М8	4
		12		Труба гофрированная ПВХ Д10 L=200 мм	1
		13		Угольник 90-1-Ц-1 ГОСТ 8946-75	1
		14		Хомут сантехнический для крепления трубы к стене Ду15	1

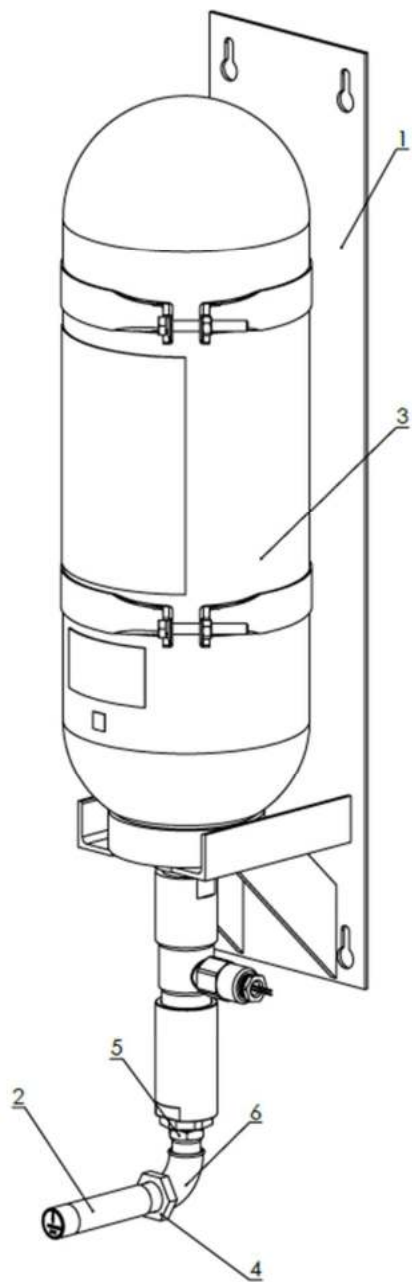
Рисунок В.1 – Схема монтажа модуля с верхним расположением насадка



1. Размеры для справок.
2. Длина L дет. поз. 10 заказывать в зависимости от расположения.
 $L_{min}=190$ мм.
3. Резьбовые соединения сб. ед. поз. 1, 2, 4 и дет. поз. 5, 9, 11, 12, 15 герметизировать фум-лентой или герметизирующей нитью или герметиком резьбовым.
4. Щели сб. ед. поз. 3 должны быть направлены вниз в соответствии с направлением стрелки на шильде.
5. Сила тяги (динамическая нагрузка P_g) на насадке распыления при работе модуля 70 кгс.
6. Модуль должен иметь элементы крепления выдерживающие статистическую нагрузку $P_{ст}$ в 5 раз превышающую полную массу модуля.
7. Конфигурация трубопровода подачи огнетушащего вещества и количество сб. ед. поз. 2 по усмотрению проектировщика (монтажников).
8. Максимальная длина трубопровода подачи огнетушащего вещества 12 м. Максимально допустимое количество поворотов - 6.
9. Расстояние между хомутами дет. поз. 16 не более 2 м.

Формат	Зона	Поз.	Обозначение	Наименование	Кол.
				<u>Сборочные единицы</u>	
A4		1	КЛЧ.МГПП11.СХ.ОП-00.00.001	Труба в сборе	1
A4		2	МПП(н)-7.5-01-10-00	Распылитель щелевой в сборе	1
A4		3	ФНПР.КРН.10-01.000	Кронштейн	1
A4		4	ФНПР.МГПП11.СХ1-00.00.000	Модуль газопорошкового пожаротушения МГПП-11-СО2-3,0-СХ-АВСЕ-У2 общепромышленного назначения в 1-горловом баллоне	1
				<u>Детали</u>	
A4		5	МПП(н)-7.5-00-60-17	Переходник G3/4-G1	1
A4		6	ФНПР.ТРБД.15-00.001	Труба 2, L=40+40+Sct	1
				<u>Комплект монтажных частей</u>	
		7		Болт анкерный М8х65	4
		8		Клемма ТВ-1503L	1
		9		Контргайка 15-Ц ГОСТ 8968-75	4
		10		Коробка распределительная 65х65х40, 4 ввода, IP54	1
		11		Муфта короткая Ц-20 ГОСТ 8954-78	1
		12		РВД-1SN20-L-BSP O(90) BSP O(90)-3П $L_{min}=190$ мм	1
		13		Саморез М8	4
		14		Труба гофрированная ПВХ Д10 L=200 мм	1
		15		Угольник 90-1-Ц-1 ГОСТ 8946-75	1
		16		Хомут сантехнический для крепления трубы к стене Ду15	2
		17		Шайба А27.01.06кп019 ГОСТ 6958-78	2

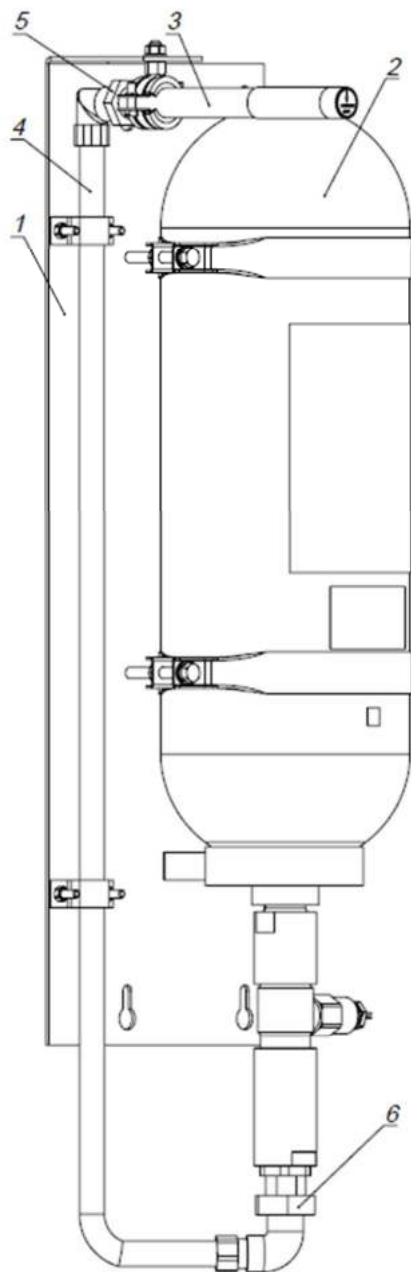
Рисунок В.2 – Схема монтажа модуля с насадком через стену



Масса модуля на кронштейне 45 кг.

Формат	Зона	Поз.	Обозначение	Наименование	Кол.	Примеч.
				<u>Сборочные единицы</u>		
A4		1	КЛЧ.КРН.10-00.000	Кронштейн	1	
A4		2	МПП(н)-7.5-01-10-00	Распылитель щелевой в сборе	1	
A4		3	ФНПР.МГПП11.СХ1-00.00.000	Модуль газопорошкового пожаротушения МГПП-11-СО2-3,0-СХ(1)-АВСЕ-У2 общепромышленного назначения в 1-горловом баллоне	1	
				<u>Стандартные изделия</u>		
		4		Контргайка 15-Ц ГОСТ 8968-75	1	
		5		Ниппель Ц-15 ГОСТ 8958-75	1	
		6		Угольник 90-1-Ц-1 ГОСТ 8946-75	1	

Рисунок В.3 – Схема крепления модуля ФНПР.МГПП11.СХ1-00.00.000-01



Масса модуля на кронштейне 45 кг

Формат	Зона	Поз.	Обозначение	Наименование	Кол.
				<u>Сборочные единицы</u>	
A4		1	ФНПР.КРН.10-00.000	Кронштейн	1
A4		2	ФНПР.МГПП11.СХ1-00.00.000	Модуль газопорошкового пожаротушения МГПП-11-СО2-3,0-СХ-АВСЕ-У2 общепромышленного назначения в 1-горловом баллоне	1
A4		3	ФНПР.МГПП11.СХ1-00.01.001	Распылитель щелевой в сборе удлиненный	1
A4		4	ФНПР.ТРБД.15-00.000-780	Труба гофрированная развальцованная L=780 мм	1
				<u>Стандартные изделия</u>	
		5		Контргайка 15-Ц ГОСТ 8968-75	1
		6		Соединитель разборный угловой ВН 1/2" EN 10242	1

Рисунок В.4 – Схема крепления модуля ФНПР.МГПП11.СХ1-00.00.000-02

Приложение Г (справочное). Рекомендации по применению модуля для защиты автотранспорта.

Г.1 Общие сведения

Г.1.1 Модуль рекомендуется применять для защиты подкапотного пространства (рисунок Г.1).

Г.1.2 Модуль работает в ручном режиме.

Г.1.3 Трубопровод допускается изготавливать из стальных труб по ГОСТ 8732-78, ГОСТ 8734-75, металлорукавов высокого давления ГОСТ Р 55019-2012, ГОСТ 21744-83, рукавов высокого давления ГОСТ 25452-2017, ГОСТ 6286-2017, медных трубопроводов и трубы гофрированной нержавеющей.

Г.1.4 Информация, указанная в данном приложении, носит ознакомительный характер. Решение для защиты автотранспорта разрабатывается индивидуально с учетом особенностей конструкции модели автомобиля и после согласования технического задания заказчиком.



Рисунок Г.1 Зона пожаротушения

Г.2 Система пожаротушения подкапотного пространства.

Г.2.1 Комплектация:

1	Модуль МГПП-11-CO ₂ -3,0-СХ-АВСЕ-У2	1 шт.
2	Насадок распыления МПП(н)-7.5-01-10-00	1 шт.
3	Кронштейн для установки модуля	1 шт.
4	Трубопровод подачи огнетушащего вещества*	1 шт.
5	Устройство пуска	1 шт.
6	Розетка на кабель	1 шт.

*Примечание: *Длина зависит от модели автотранспорта и места установки модуля.*

Г.2.2 Модуль можно монтировать на задней стороне кабины, выбор места и способ крепления индивидуален для каждой модели автомобиля. **Модуль устанавливается вертикально.**

Наклон или установка горизонтально не допускается.

Г.2.3 К ЗПУ подсоединить гибкий трубопровод подачи огнетушащего порошка. Далее к трубопроводу подсоединить насадок распыления. Расположение щелей насадка установить в сторону защищаемого пространства согласно надписи на шильде «Направление щелей». Крепление трубопровода и насадка распыления осуществляется хомутами, при этом необходимо крепить трубопровод перед каждым поворотом и насадком распыления.

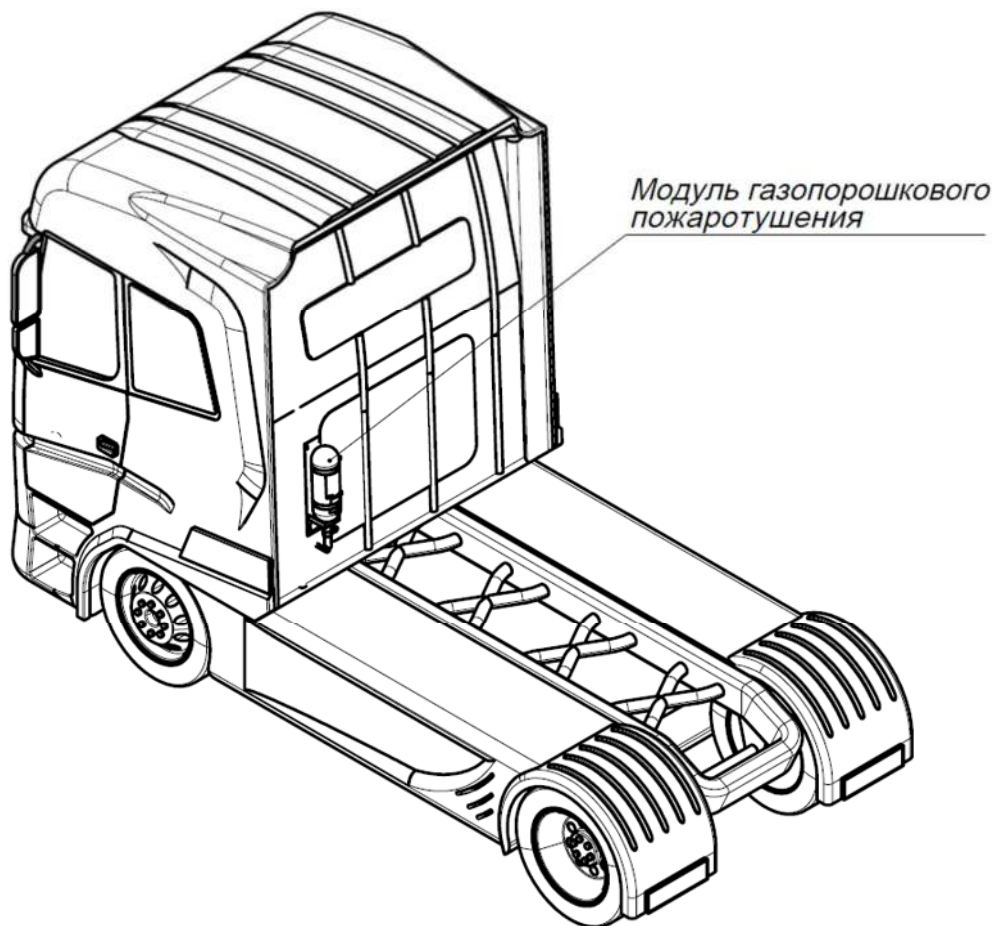


Рисунок Г.2 Схема установки системы для защиты подкапотного пространства

Г.2.4 Устройство пуска монтировать на приборной панели автомобиля, выбор места индивидуален для каждой модели автомобиля. Подключение модуля к бортовой сети автомобиля производить согласно технической документации устройства пуска.

Внимание! При подключении модуля кабель пусковой цепи должен быть обесточен. Подключение линии пусковой цепи должно производиться после завершения всех монтажных работ.

Г.3 Техническое обслуживание.

Г.3.1 Плановое обслуживание модуля проводить в соответствии с п.13 настоящего Руководства.

Г.3.2 Перед каждой поездкой после подключения питания необходимо убедиться, что на устройстве пуска горит светодиод зеленого цвета. Это свидетельствует об исправности устройства электропуска модуля и соединительных линий запуска. При нарушении целостности цепи зеленый светодиод гаснет и загорается светодиод красного цвета, предупреждая о неисправности в системе пожаротушения. При обнаружении неисправности необходимо обратиться в обслуживающую организацию.

Г.4 Действия водителя автотранспорта при возникновении пожара.

Г.4.1 При возникновении пожара в защищаемой области водитель по внешним признакам (черный дым) определяет наличие возгорания. Водитель должен полностью остановить автотранспорт, включить тормоз и выключить двигатель.

Г.4.2 При возникновении возгорания в подкапотном пространстве водитель выдергивает предохранительное кольцо, нажимает кнопку ручного запуска системы и покидает кабину автомобиля.

Г.4.3 После возведения системы пожаротушения в действие водитель отходит на безопасное расстояние.