

**ООО «КАЛАНЧА»**



**УТВЕРЖДЁН**

**4854-018-13393076-2008 РЭ – ЛУ**

**от «8» июля 2020 г.**

**Система менеджмента качества сертифицирована  
на соответствие ГОСТ Р 9001-2015**

**Модуль порошкового пожаротушения «ViZone»**

**МПП(Н)-7,5-КД-1-3-У2**

**ТУ 4854-018-13393076-2008**

**РУКОВОДСТВО ПО ЭКСПЛУАТАЦИИ**

**4854-018-13393076-2008 РЭ изм.4**

**ЕАС**

**Перед началом работ по монтажу изделия ознакомьтесь с  
настоящим руководством по эксплуатации и сохраните его.**

**2024 г.**

## Содержание

<b>1. НАЗНАЧЕНИЕ.....</b>	<b>4</b>
<b>2. ТЕХНИЧЕСКИЕ ХАРАКТЕРИСТИКИ .....</b>	<b>5</b>
<b>3. СОСТАВ МОДУЛЯ.....</b>	<b>6</b>
<b>4. УСТРОЙСТВО И ПРИНЦИП РАБОТЫ.....</b>	<b>6</b>
<b>5. МЕРЫ БЕЗОПАСНОСТИ .....</b>	<b>7</b>
<b>6. ПОДГОТОВКА МОДУЛЯ К МОНТАЖУ .....</b>	<b>8</b>
<b>7. МОНТАЖ МОДУЛЯ .....</b>	<b>9</b>
<b>8. ТЕХНИЧЕСКОЕ ОБСЛУЖИВАНИЕ МОДУЛЯ. ....</b>	<b>10</b>
<b>9. ГАРАНТИЙНЫЕ ОБЯЗАТЕЛЬСТВА .....</b>	<b>11</b>
<b>10. МАРКИРОВКА .....</b>	<b>11</b>
<b>11 ДЕМОНТАЖ МОДУЛЯ.....</b>	<b>12</b>
<b>12. УТИЛИЗАЦИЯ .....</b>	<b>12</b>
<b>Приложение А (обязательное). Сведения о порядке расчёта количества модулей .....</b>	<b>13</b>
<b>Приложение Б (обязательное). Сведения о цветных металлах и сплавах, содержащихся в модуле.....</b>	<b>16</b>
<b>Приложение В (справочное). Рекомендации по применению модуля для защиты автотранспорта. ....</b>	<b>17</b>

Настоящее руководство по эксплуатации (РЭ) предназначено для изучения устройства, принципа работы, монтажа, технического обслуживания, текущего ремонта, хранения, порядка транспортирования и утилизации модуля порошкового пожаротушения общепромышленного исполнения МПП(Н)–7.5–КД–1–3–У2 ТУ 4854-018-13393076-2008 (далее по тексту модуль).

К работе с модулем допускается обученный персонал, знающий устройство, принцип работы и правила технического обслуживания, а также обученный по «Правилам промышленной безопасности при использовании оборудования, работающего под избыточным давлением».

Персонал обслуживающий электрооборудование дополнительно должен иметь допуск к работе с электроустановками до 1000 В и соблюдать требования действующих «Правил устройства электроустановок» (ПУЭ), «Правил техники безопасности при эксплуатации энергоустановок потребителей» (ПТБ), «Правил эксплуатации электроустановок потребителей» (ПЭЭП).

Любые вопросы, касающиеся информации, представленной в данном руководстве, должны быть адресованы:

**Изготовитель:** ООО «Каланча»,

Россия, 141310, Московская область, г. Сергиев Посад,

ул. Пионерская, д. 6, помещ. 2.

тел./факс: (495) 781 – 92 – 48

e-mail: [kalancha@kalancha.ru](mailto:kalancha@kalancha.ru)

[www.kalancha.ru](http://www.kalancha.ru)

## 1. НАЗНАЧЕНИЕ

1.1 Модуль предназначен для объемного тушения, локального тушения по объему и тушения по площади при защите помещений и наружных установок.

Модуль применяется в модульных и централизованных автоматических установках пожаротушения.

1.2 Модуль предназначен для тушения пожаров классов:

- А - горение твердых веществ;
- В - горение жидких веществ;
- С - горение газообразных веществ;
- Е-горение электрооборудования (электроустановок), находящегося под напряжением.

Модуль обеспечивает объемное тушение пожаров классов А, В, С и электрооборудования под напряжением в помещениях объемом:

$V = 60 \text{ м}^3$  для пожаров класса А;

$V = 45 \text{ м}^3$  для пожаров класса В.

1.3 Подачу огнетушащего порошка из модуля осуществлять по трубопроводу с внутренним диаметром  $16 \pm 1$  мм длиной не более 12 м с максимальным количеством поворотов под  $90^\circ$  - 3 (три). Трубопровод необходимо крепить кронштейнами перед каждым поворотом и распылителем. Сечение трубопровода может меняться не более чем на  $\pm 10\%$  на всем протяжении. Трубопровод необходимо крепить кронштейнами перед каждым поворотом и насадком распыления.

1.4 Модуль не предназначен для тушения загораний веществ, горение которых может происходить без доступа воздуха, а также тушения металлов, сплавов и металлоорганических соединений.

1.5 Пример условного обозначения модулей при записи в конструкторской, технологической документации и при заказе:

**МПП(Н)-7,5-КД-1-3-У2 ТУ 4854-018-13393076-2008.**

## 2. ТЕХНИЧЕСКИЕ ХАРАКТЕРИСТИКИ

2.1 Основные технические данные модуля приведены в таблице 1.

Таблица 1. Технические характеристики

№ п/п	Наименование параметра	Значение параметра
1	Защищаемый объем, м <sup>3</sup> Класс А Класс В	60 45
2	Вместимость баллона, л	7,5
3	Масса заряженного баллона с ЗПУ, кг	25±1,0
4	Масса применяемого огнетушащего порошка «Феникс АВСЕ-70» ТУ 2149-005-18215408-00, кг	6,2±0,2
5	Масса применяемого рабочего газа (двуокиси углерода), кг	2,35±0,1
6	Масса осушенного воздуха (азота), кг	0,18±0,02
7	Диапазон температур эксплуатации, °С	от (минус) 50 до + 50
8	Рабочее давление в баллоне при температуре 21 °С, МПа (кгс/см <sup>2</sup> )	10 (100)
9	Продолжительность подачи огнетушащего порошка, с, не более	5
10	Инерционность срабатывания (быстродействия), с, не более, группа Б-1	1
11	Масса остатка огнетушащего порошка после срабатывания модуля, %, не более	15
12	Параметры постоянного электрического тока, необходимого для срабатывания УП-3М: ток срабатывания, А электрическое сопротивление, Ом длительность подачи импульса, с, не более	0,5 1,5 – 4,0 0,02
13	Безопасный ток контроля электрической цепи, А: при времени проверки не более 5 мин без ограничения по времени проверки	0,05 0,005
14	Габаритные размеры в транспортном положении, мм, не более Ширина Высота (без насадка распыления) Глубина	170 950 220
15	Степень защиты по ГОСТ 14254-2015	IP54
16	Климатическое исполнение по ГОСТ 15150-69	У2
17	Группа условий хранения	5
18	Срок службы, лет	20
19	Коэффициент неравномерности распыления порошка, k1	1,0
20	Коэффициент запаса, учитывающий затененность очага загорания, k2	1,0
21	Масса модуля на кронштейне, кг	26±1,3
22	Масса модуля в шкафу, кг	35±1,75
23	Масса кронштейна МПП(Н)-7.5-01-50-00, кг	2,4±0,3
24	Масса шкафа МПП(Н)-7.5-01-60-00, кг	11,0±0,75

### Примечание:

Для контроля температурного режима эксплуатации на модуль установлена термоиндикаторная этикетка. При превышении температуры эксплуатации модуля свыше +50±1 °С этикетка меняет цвет.

### 3. СОСТАВ МОДУЛЯ

3.1 Модуль порошкового пожаротушения (рисунок 1) состоит из следующих основных узлов: 1 – баллон с огнетушащим порошком; 2 – запорно-пусковое устройство (далее - ЗПУ); 3 – трубопровод подачи огнетушащего порошка; 4 – насадок распыления.

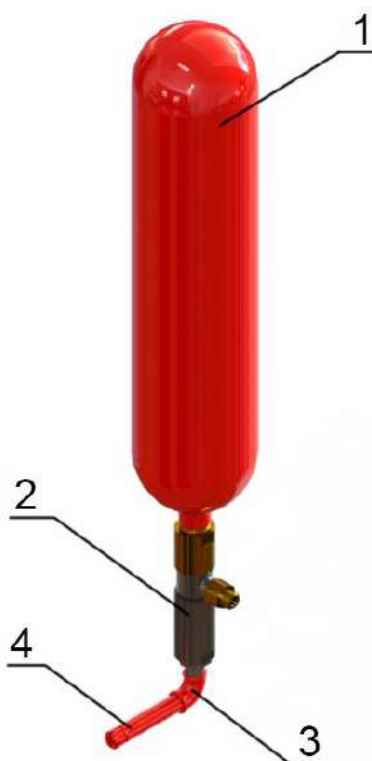


Рисунок 1 - Модуль МПП(Н) – 7,5 – КД – 1 – 3 – У2

- 3.2 На модуле применяется два вида насадков распыления огнетушащего порошка:
- насадок черт. МПП(н)–7.5–01–10–00 для объёмного тушения рисунок А.4;
  - насадок черт. ФНПР.НСД.15-01.000 для туннелей рисунок А.5

### 4. УСТРОЙСТВО И ПРИНЦИП РАБОТЫ

4.1 При возникновении пожара сигнал от контрольно-пускового устройства поступает на устройство электропуска УП-3М. При срабатывании устройства электропуска, пробойник, установленный внутри ЗПУ, под действием газов, образовавшихся при срабатывании УП-3М, пробивает мембрану в корпусе сифона. Огнетушащий порошок (далее – ОП) из баллона через ЗПУ, трубопровод подачи ОП и насадок распыления поступает в защищаемую зону.

4.2 Баллон высокого давления на рабочее давление не менее 19,6 МПа изготовлен из легированной стали. Баллоны изготовлены в соответствии с ТР ТС 032/2013 «О безопасности оборудования, работающего под избыточным давлением». На каждом баллоне нанесена ударным способом техническая информация с указанием рабочего давления, объема и массы баллона.

4.3 В модуле применяется огнетушащий порошок «Феникс АВСЕ-70», находящийся под давлением двуокиси углерода и осушенного воздуха.

4.4 ЗПУ общепромышленного исполнения предназначено для выпуска ОП. ЗПУ (рисунок 2) состоит из следующих основных узлов: 1 – сифон; 2 – запорное устройство, состоящее из корпуса, мембраны и герметизирующих колец; 3 – пусковое устройство, состоящее из корпуса, пробойника, пружины, ловушки и переходника; 4 – устройство электропуска, состоящее из корпуса, УП-3М, резинового уплотнителя и прижима.

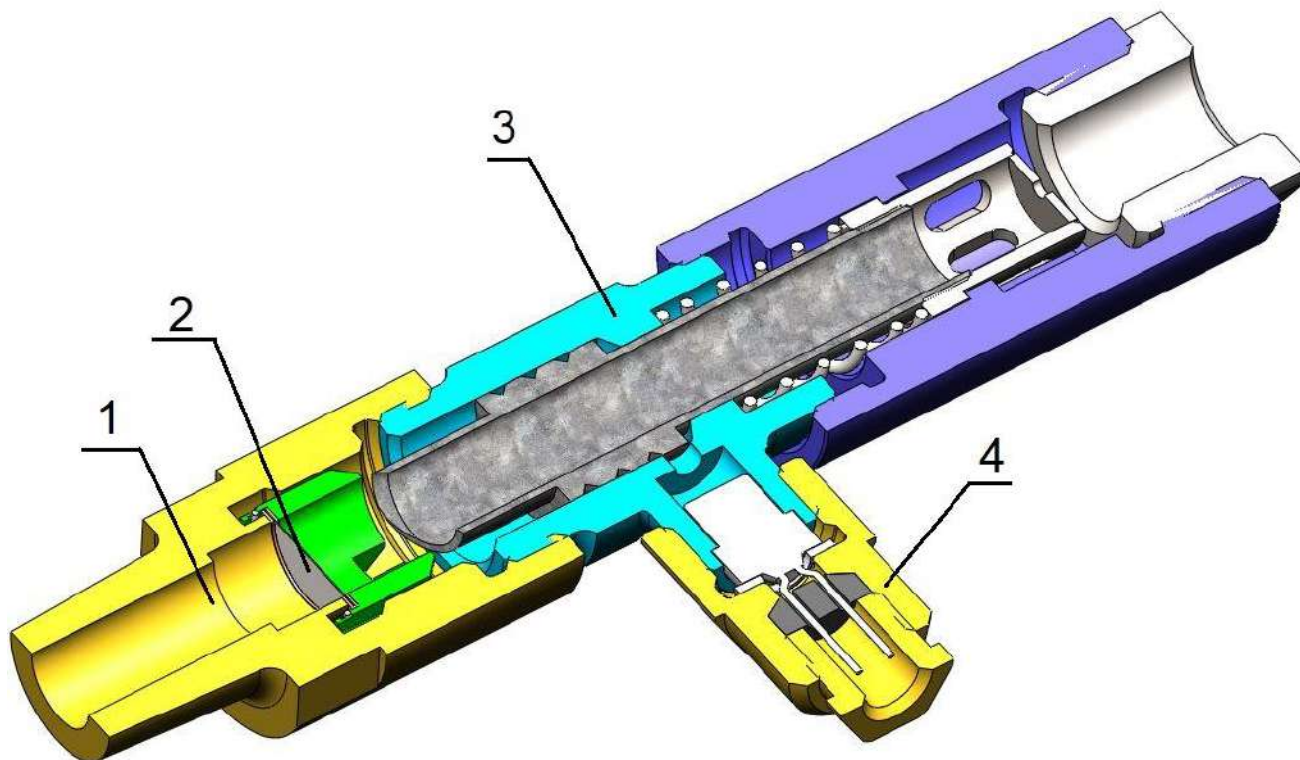


Рисунок 2 - Запорно-пусковое устройство общепромышленного назначения.

4.5 Модуль устанавливается с помощью кронштейна МПП(Н)-7.5-01-50-00 или шкафа модуля МПП(Н)-7.5-01-60-00.

4.6 Подача ОП в защищаемую зону осуществляется с помощью насадка распыления огнетушащего порошка.

## 5. МЕРЫ БЕЗОПАСНОСТИ

5.1 Все работы с модулем должны производиться с соблюдением требований безопасности «Правил устройства электроустановок» (ПУЭ), федеральных норм и правил в области промышленной безопасности, «Правил промышленной безопасности при использовании оборудования, работающего под избыточным давлением».

5.2 Работу с модулем должны производить лица не моложе 18 лет, изучившие устройство, принцип действия и инструкцию по эксплуатации, прошедшие специальный инструктаж и обучение безопасным методам труда, проверку знаний правил безопасности в соответствии с занимаемой должностью и применительно к выполняемой работе.

5.3 Все работы, связанные с монтажом, демонтажем и техническим обслуживанием модулей должны производиться не менее чем двумя лицами.

5.4 При проведении регламентных работ модуль должен быть отключен от системы запуска.

5.5 Не допускается падения модуля и удары по нему.

5.6 По способу защиты человека от поражения электрическим током модули относятся к классу I по ГОСТ 12.2.007.0-75.

5.7 После срабатывания модуля входить в помещение можно после полного осаждения порошка. Уборку помещения производится следующим образом:

- основная масса порошка удаляется методом сухой очистки (сметание щеткой);
- оставшийся порошок убирается с помощью пылесоса;
- на окончательном этапе удаления порошка можно применять влажную уборку (слегка увлажненной тряпкой), исключая электрооборудование под напряжением.

5.8 При уборке необходимо использовать индивидуальные средства защиты:

- для органов дыхания – респираторы;
- для кожи рук – резиновые перчатки;
- для органов зрения – защитные очки.

5.9 При проектировании, обслуживании и эксплуатации системы пожаротушения (модуля), всегда следует учитывать возможность опасного физического влияния на человека, выходящих из распылителя струй ОП.

**Внимание!**

- Сила тяги при истечении ОП из насадка распыления составляет 80 кГс.
- Скорость струи на срезе распылителя, в зависимости от температуры окружающей среды составляет 70 – 80 м/с.
- При работе модуля длина струи ОП превышает 6 м.

5.10 **ЗАПРЕЩАЕТСЯ:**

- **ЭКСПЛУАТИРОВАТЬ МОДУЛЬ БЕЗ ПРОВЕДЕНИЯ ТЕХНИЧЕСКОГО ОБСЛУЖИВАНИЯ;**
- **ЭКСПЛУАТИРОВАТЬ МОДУЛЬ ПОСЛЕ ИСТЕЧЕНИЯ СРОКА ПЕРЕОСВИДЕТЕЛЬСТВОВАНИЯ БАЛЛОНА;**
- **ПРОВОДИТЬ ТЕХНИЧЕСКОЕ ОБСЛУЖИВАНИЕ МОДУЛЯ ПРИ ВКЛЮЧЕННОЙ СИСТЕМЕ АВТОМАТИЧЕСКОГО ЗАПУСКА;**
- **РАЗБИРАТЬ МЕМБРАННЫЙ УЗЕЛ;**
- **РАЗБИРАТЬ ЗАПОРНО-ПУСКОВОЕ УСТРОЙСТВО;**
- **РАЗБИРАТЬ УСТРОЙСТВО ЭЛЕКТРОПУСКА УП-ЗМ;**
- **ЭКСПЛУАТИРОВАТЬ МОДУЛИ С МЕХАНИЧЕСКИМИ ПОВРЕЖДЕНИЯМИ;**
- **ПРОВОДИТЬ КАКИЕ-ЛИБО ОГНЕВЫЕ ИСПЫТАНИЯ БЕЗ СОГЛАСОВАНИЯ ИЛИ ПРИСУТСТВИЯ ПРЕДСТАВИТЕЛЯ ПРЕДПРИЯТИЯ-ИЗГОТОВИТЕЛЯ.**

## **6. ПОДГОТОВКА МОДУЛЯ К МОНТАЖУ**

6.1 Монтаж и обслуживание модуля на объекте должно производиться в соответствии с требованиями ГОСТ 12.4.009-83 ССБТ «Пожарная техника для защиты объектов. Основные виды, размещение и обслуживание» и ГОСТ Р 59636-2021 «Установки пожаротушения автоматические. Руководство по проектированию, монтажу, техническому обслуживанию и ремонту. Методы испытаний на работоспособность».

6.2 В качестве трубопроводов ОП разрешается использовать трубы с внутренним диаметром  $16 \pm 1$  мм длиной не более 12 м с максимальным количеством поворотов  $90^\circ$  – 3 (три). Сечение трубопровода может меняться не более чем на  $\pm 10\%$  на всем протяжении. Трубопровод должен соответствовать требованиям СП 485.1311500.2020 (п.п. 10.2.11, 10.2.12).

6.3 Модуль транспортируется на место монтажа в соответствии с правилами перевозки грузов, действующими на данном виде транспорта.

6.4 Условия хранения и транспортирования должны соответствовать группе условий хранения 5 по ГОСТ 15150-69 (навесы или помещения, где колебания температуры и влажности воздуха несущественно отличаются от колебаний на открытом воздухе). Хранение на открытом воздухе запрещается.

6.5 Модуль можно размещать:



- в защищаемом помещении;
- в соседнем помещении;
- снаружи помещения в соответствии с проектом.

6.6 Модуль должен быть установлен в месте, исключающим возможность механических повреждений, а также на расстоянии **не менее 1,5 м** (в случае отсутствия теплоизоляции) от нагревательных приборов.

6.7 Вынуть модуль из упаковки, произвести визуальный осмотр. Не допускается наличие вмятин, следов ударов и т.д.

6.8 Перед установкой на объекте необходимо взвесить заряженный баллон с ЗПУ. Массу заряженного баллона с ЗПУ записать в таблицу 2 паспорта 4854-018-13393076-2008 ПС. При уменьшении массы заряженного баллона с ЗПУ на 0,12 кг по сравнению с указанной в разделе «Свидетельство о приёмке», его необходимо отправить на перезарядку. Взвешивание производить на весах средней точности с пределом взвешивания до 60 кг

## 7. МОНТАЖ МОДУЛЯ

7.1 Ослабить болты хомутов и снять заряженный баллон с ЗПУ.

7.2 Закрепить кронштейн крепления баллона/корпус шкафа модуля на стене с помощью анкерных болтов М8х65.

**Модуль устанавливается вертикально. Наклон или установка горизонтально не допускаются.**

7.3 Установить модуль обратно в кронштейн или шкаф. Затянуть болты хомутов.

7.4 К ЗПУ подсоединить угольник 90°, далее в соответствии с проектной документацией насадок распыления огнетушащего порошка (для объёмного тушения или тушения туннеля) или трубопровод подачи огнетушащего порошка. В случае применения трубопровода насадок распыления огнетушащего порошка подсоединить к его окончанию. Расположение щелей насадка распыления установить согласно проектной документации и надписи на шильде «Направление щелей».

7.5 Минимальное расстояние между насадком распыления и потолком помещения не менее 100 мм.

7.6 При удлинении трубопровода подачи огнетушащего порошка крепление распылителя и трубопровода производить с помощью хомутов к стене помещения. Хомуты располагать с интервалом не более 2 м. При этом необходимо крепить трубопровод кронштейнами перед каждым поворотом и насадком распыления.

7.7 Проверить сопротивление цепи устройства электропуска УП-3М в клеммной колодке коробки коммутации. Сопротивление цепи должно быть в пределах 1,5 – 4,0 Ом. Проверить пусковую цепь на предмет отсутствия замыкания на корпус модуля. Проверку производить прибором, обеспечивающим ток проверки не более 0,05 А, в течении не более 5 мин.

7.8 Подключить кабель пусковой цепи к клеммной колодке коробки коммутации в соответствии с рисунком 3.

**Внимание! При подсоединении модуля, кабель пусковой цепи должен быть обесточен. Подключение линии пусковой цепи к аппаратуре обнаружении пожара должно производиться после завершения всех монтажных работ.**

7.9 Для модуля в шкафу закрепить на корпусе шкафа кожух.

7.10 Монтаж модуля на автотранспорте производить согласно Приложению В.

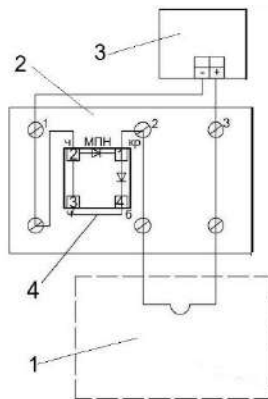


Рисунок 3 – Пример подключения модуля к пусковой цепи приборов производства компании ЗАО НВП «Болид».

1 – устройство электропуска УП-3М; 2 – клеммная колодка коробки коммутации; 3 – блок пусковой автоматики; 4 – устройство контроля целостности пусковой цепи – модуль подключения нагрузки (МПН).

## 8. ТЕХНИЧЕСКОЕ ОБСЛУЖИВАНИЕ МОДУЛЯ.

### ВНИМАНИЕ!

**ТЕХНИЧЕСКОЕ ОБСЛУЖИВАНИЕ МОДУЛЕЙ, ПЕРЕЗАРЯДКУ БАЛЛОНА С ДВУОКИСЬЮ УГЛЕРОДА И ПОРОШКОМ, СБОРКУ И РАЗБОРКУ МОДУЛЯ, ПРОВОДЯТ ОРГАНИЗАЦИИ, ИМЕЮЩИЕ РАЗРЕШЕНИЕ ПРОИЗВОДИТЕЛЯ МОДУЛЯ И ЛИЦЕНЗИЮ МЧС РОССИИ НА ДАННЫЙ ВИД ДЕЯТЕЛЬНОСТИ, СООТВЕТСТВУЮЩЕЕ ОБОРУДОВАНИЕ И ОБУЧЕННЫЙ ПЕРСОНАЛ, ПРИ ЭТОМ СЛЕДУЕТ ИСПОЛЬЗОВАТЬ ДЕТАЛИ И ОГНЕТУШАЩИЙ ПОРОШОК, РЕКОМЕНДОВАННЫЕ ПРОИЗВОДИТЕЛЕМ МОДУЛЯ.**

8.1 При техническом обслуживании (далее – ТО) модуля может производиться:

8.2.1 **Перезарядка модуля** - выполняется при срабатывании модуля. Производится полная переборка модуля, проверка работоспособности всех составляющих, заправка ОТВ, установка УП-3М и проверка целостности электрической цепи.

8.2.2 **Техническое освидетельствование модуля** - выполняется раз в 5 лет. Производится освидетельствование углекислотного баллона, состояние ЗПУ и целостности электрической цепи.

8.2 Работы по ТО должны проводить в полном объеме и в сроки, в соответствии с технической документацией на модуль и аппаратуру обнаружения пожара. Все выполненные регламентные работы записать в журнал по обслуживанию, с обязательной отметкой выявленных недостатков, проведенных работ, даты проведения работ, подписи лица, проводившего данные работы.

8.3 Для поддержания работоспособности модуля после сдачи его в эксплуатацию предусматриваются следующие виды технического обслуживания:

- ТО-1, выполнять раз в месяц;
- ТО-2, выполнять раз в квартал;
- ТО-3, выполнять раз в 5 лет.

8.4 Объем ТО приведен в Таблица 2.

8.5 При проведении регламентных работ по пунктам 1 и 2 таблицы 2 и обнаружении механических повреждений уведомить обслуживающую организацию. При обнаружении повреждения лакокрасочного покрытия – зачистить и подкрасить повреждённые места.

8.6 Регламентные работы по п. 3 таблицы 2 проводит обслуживающая организация. Для проведения работ обслуживающая организация демонтирует модуль, отслуживший 5 лет, и отправляет его предприятию изготовителю или организации, имеющей право производить перезарядку и ремонт модулей. На место демонтированного модуля установить новый модуль.

Таблица 2 - Объем работ при проведении технического обслуживания

№ п/п	Наименование работ	ТО-1	ТО-2	ТО-3
1	визуальный осмотр модуля на отсутствие повреждения элементов модуля, лакокрасочного покрытия и крепления модуля анкерными болтами	+	+	+
2	визуальный осмотр трубопровода (при наличии) на отсутствие повреждения элементов трубопровода, лакокрасочного покрытия и крепления трубопровода	-	+	+
3	замена устройства электропуска УП-3М; определение массы модуля в соответствии с п.8.6 паспорта; освидетельствование баллона	-	-	+

## 9. ГАРАНТИЙНЫЕ ОБЯЗАТЕЛЬСТВА

9.1 Предприятие-изготовитель гарантирует соответствие модуля требованиям технических условий при соблюдении условий хранения, транспортирования, монтажа и эксплуатации.

9.2 Гарантийный срок эксплуатации модуля – **2 года** с момента принятия модуля отделом технического контроля предприятия-изготовителя.

9.3 Срок службы модуля – **20 лет**.

9.4 Максимальное количество перезарядок модуля без замены ЗПУ – 5 раз. С заменой ЗПУ не ограничено.

9.5 При превышении предельной температуры хранения и эксплуатации (определяется по термоиндикаторной этикетке) и/или нарушении меток пломбирования гарантийные обязательства прекращаются.

9.6 Изготовитель оставляет за собой право вносить в конструкцию модуля изменения, не ухудшающие технические и потребительские характеристики модуля.

## 10. МАРКИРОВКА

Маркировка, нанесенная на модули, включает следующие данные:

- товарный знак или наименование предприятия – изготовителя;
- обозначение модуля по п.1.6 настоящего РЭ;
- обозначение технических условий предприятия – изготовителя;
- пиктограммы, обозначающие классы пожаров по ГОСТ 27331-87;
- диапазон значений температур окружающей среды при эксплуатации:  $-50^{\circ}\text{C} \div +50^{\circ}\text{C}$ ;
- предупреждение «Пригодны для тушения электрооборудования под напряжением»;
- предупреждение «Не токсичен»;
- предупреждение «Предохранять от нагрева и прямых солнечных лучей»;
- периодичность проверки;
- масса и марка огнетушащего порошка;
- полная масса МПП;
- заводской номер;
- месяц и год изготовления.

## 11 ДЕМОНТАЖ МОДУЛЯ

- 11.1 Демонтажу подвергаются сработавшие модули и модули, отслужившие 5 лет, для проведения технического обслуживания.
- 11.2 Демонтаж модуля проводить в следующей последовательности:
  - 11.2.1 Обесточить кабель пусковой цепи прибора управления автоматической системы пожаротушения.
  - 11.2.2 Отключить кабель пусковой цепи прибора управления автоматической системы пожаротушения от модуля.
  - 11.2.3 Отсоединить трубопровод подачи огнетушащего порошка или насадок распыления от модуля.
  - 11.2.4 Снять модуль с места установки и отправить его предприятию изготовителю или организации, имеющей право производить перезарядку и ремонт модулей.

## 12. УТИЛИЗАЦИЯ

- 12.1 Модуль утилизируется в соответствии с требованиями, установленными у потребителя.
- 12.2 При утилизации произвести разборку модуля.
- 12.3 Устройство электропуска УП-3М после срабатывания утилизируется в соответствии с требованиями, установленными у потребителя.
- 12.4 Устройство электропуска УП-3М, получивший повреждения или отказавший, подлежит возврату предприятию-изготовителю.
- 12.5 Утилизация отходов огнетушащего порошка осуществляется согласно инструкции «Утилизация и регенерация огнетушащих порошков» М; ВНИИПО, 1988, 25стр. и СП 9.13130.2009, раздел 4.6, п.п. 4.6.5, 4.6.6.
- 12.6 Баллон для углекислоты подлежат утилизации после выполнения требований п. 569 «Правил промышленной безопасности при использовании оборудования, работающего под избыточным давлением». Перед утилизацией из баллона должен быть удален диоксид углерода и демонтирован сифон, затем баллон приведен в негодность путем нанесения насечек на резьбу горловины, разрезки корпуса или сверления отверстия в корпусе.

## Приложение А (обязательное). Сведения о порядке расчёта количества модулей

При проектировании автоматических установок порошкового пожаротушения следует руководствоваться СП 485.1311500.2020 «Системы противопожарной защиты. Установки пожаротушения автоматические. Нормы и правила проектирования» Приложение И – Общее положение по расчёту установок порошкового и газопорошкового пожаротушения модульного типа.

Необходимость применения установок пожаротушения и пожарной сигнализации определяется в соответствии с СП 486.1311500.2020, а также иными документами, содержащими требования пожарной безопасности.

### А.1 Геометрические параметры объема, защищаемого одним модулем.

А.1.1 Модуль порошкового пожаротушения является средством объемного пожаротушения и защищает объём, показанный на рисунках А.1, А.2 и А.3.

При расчётах в соответствии с п. И.3. СП 485.1311500.2020 принимать:

- коэффициент неравномерности распыления порошка,  $k_1 = 1$ ;
- коэффициент запаса, учитывающий затененность очага загорания,  $k_2 = 1$ .

А.1.2 При длине трубопровода от модуля до насадка распыления менее 12 м геометрические параметры защищаемого объёма выбираются по таблицам А.1 и А.2.

Объём тушения  $V = V \cdot L \cdot H$ .

Таблица А.1. Геометрия распыла модуля для тушения помещения.

	Класс А	Класс В
Максимальный объём тушения $V_{\text{макс}}$ , м <sup>3</sup>	60	45
Максимальные значения при $V_{\text{макс}}$ , м		
$H_{\text{макс}}$	4,0	4,0
$L_{\text{макс}}$	7,3	6,0
$B_{\text{макс}}$	5,0	5,0

А.1.3 Для тушения помещения использовать насадок щелевой МПП(н)–7.5–01–10–00 (рисунок А.4).

Таблица А.2. Геометрия распыла модуля для тушения туннеля.

	Класс А	Класс В
Максимальный объём тушения $V_{\text{макс}}$ , м <sup>3</sup>	45	30
Максимальные значения при $V_{\text{макс}}$ , м		
$H_{\text{макс}}$	2,8	2,5
$L_{\text{макс}}$	10,0	9,0
$B_{\text{макс}}$	2,4	2,0

А.1.4 Для тушения туннеля использовать насадок для туннелей ФНПР.НСД.15-01.000 (рисунок А.5).

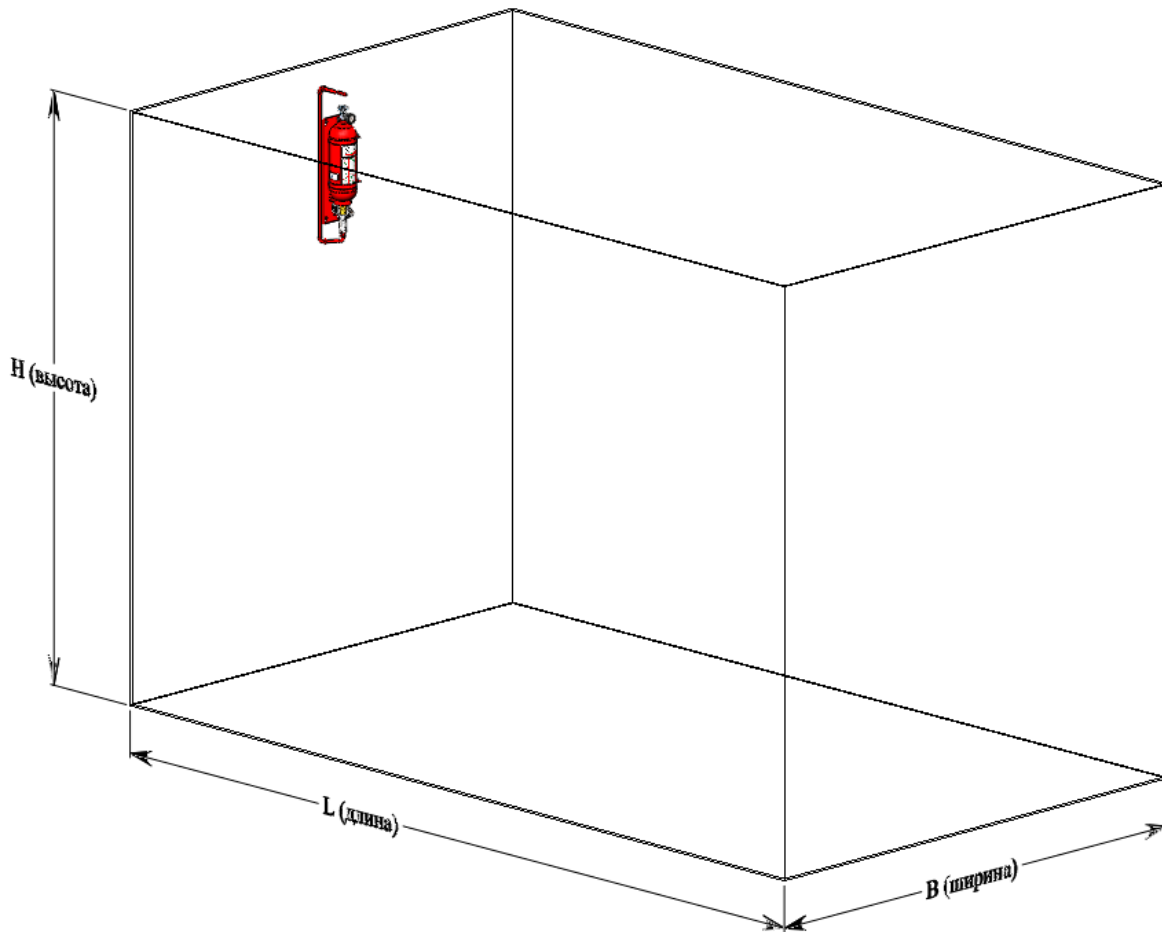


Рисунок А.1 - Схема распыления ГПОВ при объемном тушении

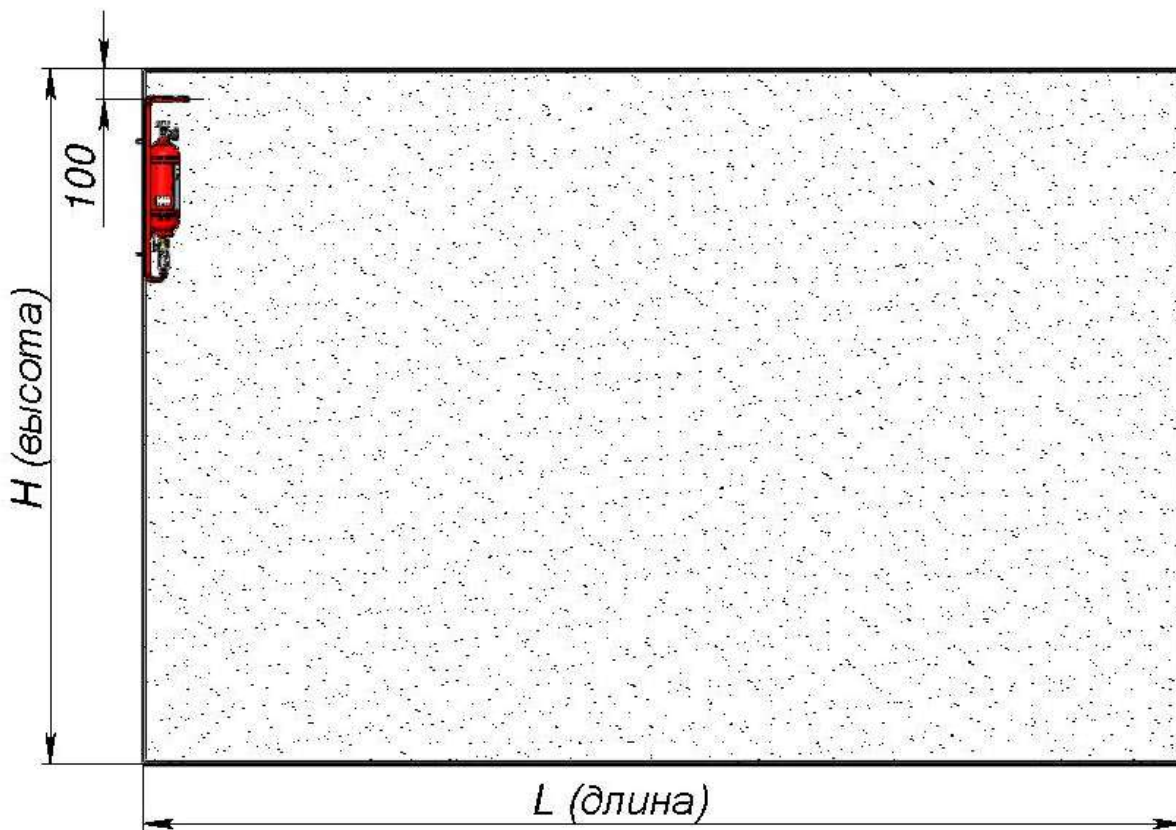


Рисунок А.2 - Схема распыления ПОВ при объемном тушении. Вид сбоку.

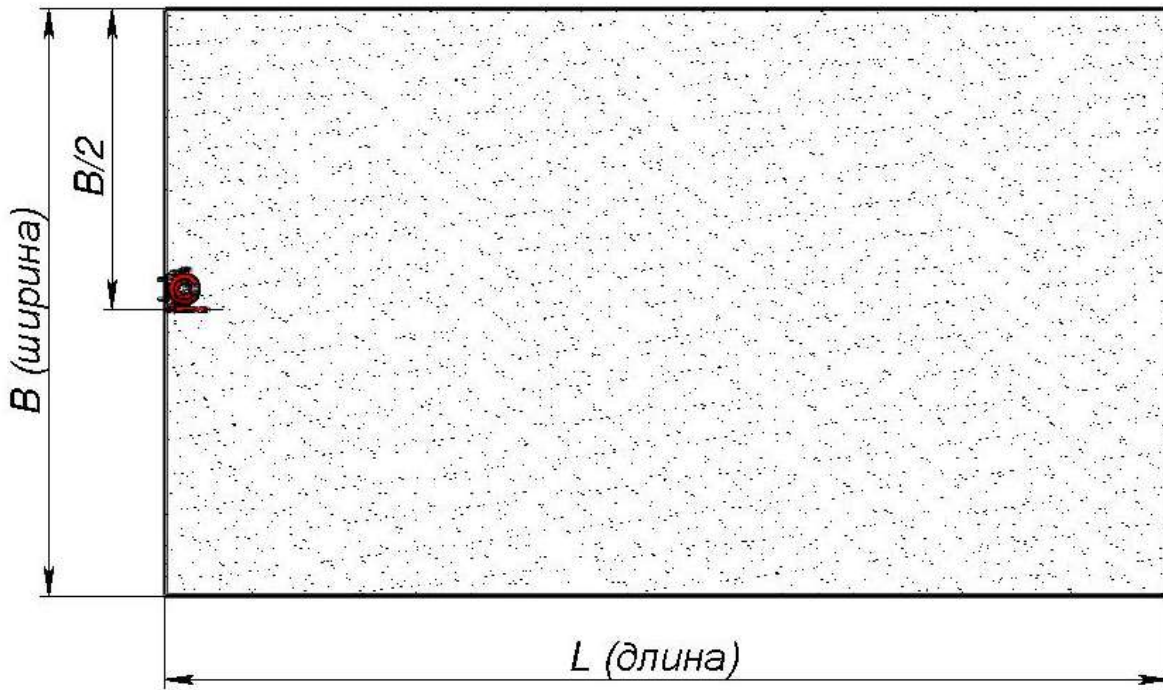


Рисунок А.3 - Схема распыления ПОВ при объемном тушении. Вид сверху.

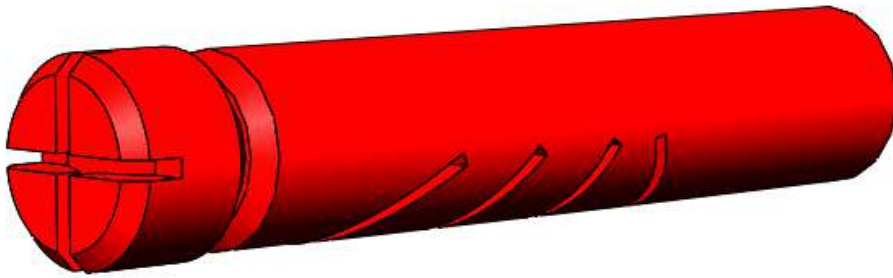


Рисунок А.4 - Насадок щелевой МПП(н)-7.5-01-10-00.

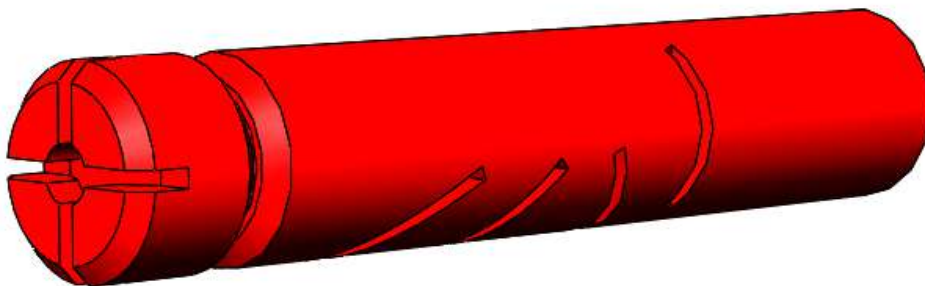


Рисунок А.5 - Насадок для туннелей ФНПР.НСД.15-01.000.

**Приложение Б (обязательное). Сведения о цветных металлах и сплавах, содержащихся в модуле.**

Марка и (или) сортament цветного металла или сплава	Масса, кг	Место расположения составных частей модуля, содержащих цветные металлы
<b>Алюминий и алюминиевые сплавы</b>		
Сплав АК9М2 ГОСТ 1583-93	0,14	Корпус ПУ (ЗПУ)
<b>Медь и сплавы на медной основе</b>		
Лист М3 ГОСТ 1173-2006	0,006	Прокладка (вентиль)
Лист М3 ГОСТ 1173-2006	0,005	Прокладка (вентиль)
Лист М3 ГОСТ 1173-2006	0,005	Шайба (ЗПУ)
Пруток ЛС 59-1 ГОСТ 2060-2006	0,09	Гайка (ЗПУ)
Пруток ЛС 69-1 ГОСТ 2060-2006	0,52	Корпус сифона (ЗПУ)
Лента БрОФ 6,5-0,15 ГОСТ 1761-2016	0,005	Мембрана (ЗПУ)



## Приложение В (справочное). Рекомендации по применению модуля для защиты автотранспорта.

### В.1 Общие сведения

В.1.1 Модуль рекомендуется применять для защиты подкапотного пространства и колес автотранспорта. (рисунок В.1)

В.1.2 Модуль работает в ручном режиме.

В.1.3 Трубопровод допускается изготавливать из стальных труб по ГОСТ 8732-78, ГОСТ 8734-75, металлорукавов высокого давления ГОСТ Р 55019-2012, ГОСТ 21744-83, рукавов высокого давления ГОСТ 25452-2017, ГОСТ 6286-2017, медных трубопроводов и трубы гофрированной нержавеющей.

В.1.4 Информация, указанная в данном приложении, носит ознакомительный характер. Решение для защиты автотранспорта разрабатывается индивидуально с учетом особенностей конструкции модели автомобиля и после согласования технического задания с заказчиком.

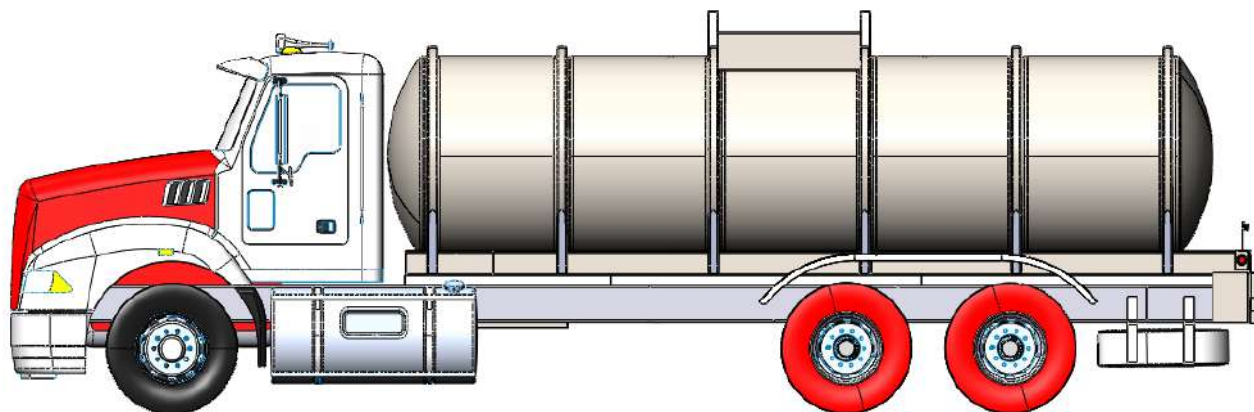


Рисунок В.1 Зоны пожаротушения.

### В.2 Система пожаротушения подкапотного пространства.

В.2.1 Комплектация:

1	Модуль МПП(Н)–7,5–КД–1–3–У2	1 шт.
2	Насадок распыления МПП(н) – 7.5 – 01 – 10 – 00	1 шт.
3	Кронштейн/шкаф для установки модуля	1 шт.
4	Трубопровод подачи огнетушащего вещества *	1 шт.
5	Устройство пуска	1 шт.
6	Розетка на кабель	1 шт.

Примечание: \* Длина зависит от модели автотранспорта и места установки модуля.

В.2.2 Модуль можно монтировать на задней стороне кабины, выбор места и способ крепления индивидуален для каждой модели автомобиля. **Модуль устанавливается вертикально. Наклон или установка горизонтально не допускаются.**

В.2.3 К ЗПУ подсоединить гибкий трубопровод подачи огнетушащего порошка. Далее к трубопроводу подсоединить насадок распыления. Расположение щелей насадка установить в сторону защищаемого пространства согласно надписи на шильде «Направление щелей». Крепление трубопровода и насадка распыления осуществляется хомутами, при этом необходимо крепить трубопровод перед каждым поворотом и насадком распыления.

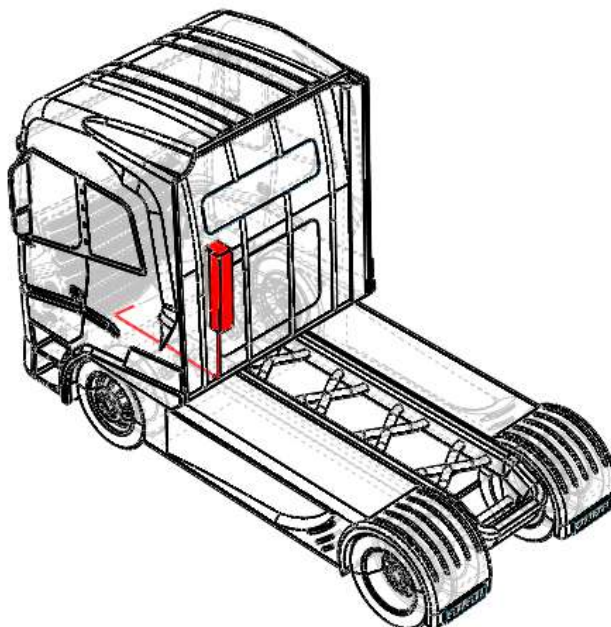


Рисунок В.2 – Схема установки системы для защиты подкапотного пространства.

В.2.4 Устройство пуска монтировать на приборной панели автомобиля, выбор места индивидуален для каждой модели автомобиля. Подключение модуля к бортовой сети автомобиля производить согласно технической документации устройства пуска.

**Внимание! При подсоединении модуля кабель пусковой цепи должен быть обесточен. Подключение линии пусковой цепи должно производиться после завершения всех монтажных работ.**

### **В.3 Техническое обслуживание.**

В.3.1 Плановое обслуживание модуля проводить в соответствии с п.8 настоящего Руководства.

В.3.2 Перед каждой поездкой после подключения питания необходимо убедиться, что на устройстве пуска горит светодиод зеленого цвета. Это свидетельствует об исправности устройства электропуска модуля и соединительных линий запуска. При нарушении целостности цепи зеленый светодиод гаснет и загорается светодиод красного цвета, предупреждая о неисправности в системе пожаротушения. При обнаружении неисправности необходимо обратиться в обслуживающую организацию.

### **В.4 Действия водителя автотранспорта при возникновении пожара.**

В.4.1 При возникновении пожара в защищаемой области водитель по внешним признакам (черный дым) определяет наличие возгорание. Водитель должен полностью остановить автотранспорт, включить тормоз и выключить двигатель.

В.4.2 При возникновении возгорания в подкапотном пространстве водитель выдергивает предохранительное кольцо, нажимает кнопку ручного запуска системы и покидает кабину автомобиля.

В.4.3 При возникновении возгорания колес водитель покидает кабину автотранспорта, разбивает защитное стекло навесного блока, установленного на автоприцепе, выдергивает предохранительное кольцо и нажимает кнопку запуска системы со стороны возгорания.

В.4.4 После приведения системы пожаротушения в действие водитель отходит на безопасное расстояние.

*Лист регистрации изменений*

Изменение	Номера листов (страницы)				Всего листов (страниц) и докум.	№ докум.	Входящий № сопроводительного докум. и дата.	Подпись	Дата
	Измененных	Замененных	Новых	Изъятых					
1		1, 10, 11, 13, 19				ФНПР 2022-6			
2		5, 9				ФНПР 2022-31			
3		1				ФНПР.И-23.04			
4		Все листы				ФНПР.И-24.12			
Подпись и дата									
Инв. № дубл.									
Взамен инв. №									
Подпись и дата									
Инв. № подл									
	Изм.	Литера	№ докум.	Подписи	Дата	<b>4854-018-13393076-2008 РЭ</b>			Лист